

Pflugkörperbegriffe	Description of body parts	Description des pièces des corps	3
Scharblätter	Wings	Lames de soc	3
DURAL-Körper	Dural-bodies	Corps Dural	4–25
B-Körperform	B-bodies	Corps-B.	4–7
K-Körperform	K-body	Corps-K.	8–9
BS-Körperform	BS-bodies.	Corps-BS	10–11
US-Körperform	US-bodies.	Corps-US	12–13
TS-Körperform	TS-body	Corps-TS.	14–15
C-Körperform	C-bodies.	Corps-C	16–17
D-Körperform	D-bodies.	Corps-D	18–21
M-Körperform	M-bodies	Corps-M	22–23
P-Körperform	P-bodies	Corps-P.	24–25
F-Körperform	F-body	Corps-F.	26–27
W-Körperform.	W-body.	Corps-W	28–29
Körper zum RODONIT	Body for RODONIT.	Corps pour RODONIT.	30–31
Körper mit geteiltem	Bodies with 2-piece	Corps avec versoir 2-pièces	32–49
Streichblech	mouldboard		
NBU-Körperform	NBU-bodies	Corps-NBU	32–33
BU-Körperform.	BU-bodies.	Corps-BU	34–35
BUS-Körperform.	BUS-body.	Corps-BUS	36–37
KU-Körperform.	KU-bodies.	Corps-KU	38–39
WS-Körperform	WS-bodies	Corps-WS	40–41
WL-Körperform.	WL-bodies	Corps-WL	42–43
WF-Körperform.	WF-body.	Corps-WF	44–45
SU-Körperform	SU-bodies.	Corps-SU	46–47
LWU-Körperform	LWU-bodies	Corps-LWU	48–49
WBU-Körperform	WBU-bodies	Corps-WBU.	48–49
Körper mit ungeteiltem	Bodies with one piece	Corps avec versoir 1-pièce	50–52
Streichblech	mouldboard		
KU-Körperform	KU-bodies.	Corps-KU	50
SU-Körperform.	SU-bodies.	Corps-SU	51
MS-Körperform.	MS-body.	Corps-MS	52
Abscherschrauben	Shear bolts	Boulons de cisaillement	54–55
Düngereinleger	Skimmers	Rassettes	56
Anlageseche	Sword coulter	Coutres contresep	57
Breitfurchenmesser.	Knife for wide furrows.	Couteau pour pneu large	57
Sechsscheiben	Discs	Disques	58
Einlegehände	Trashboards	Défecteurs	59
Untergrunddorne	Subsoilers.	Pics sous-soleur	60

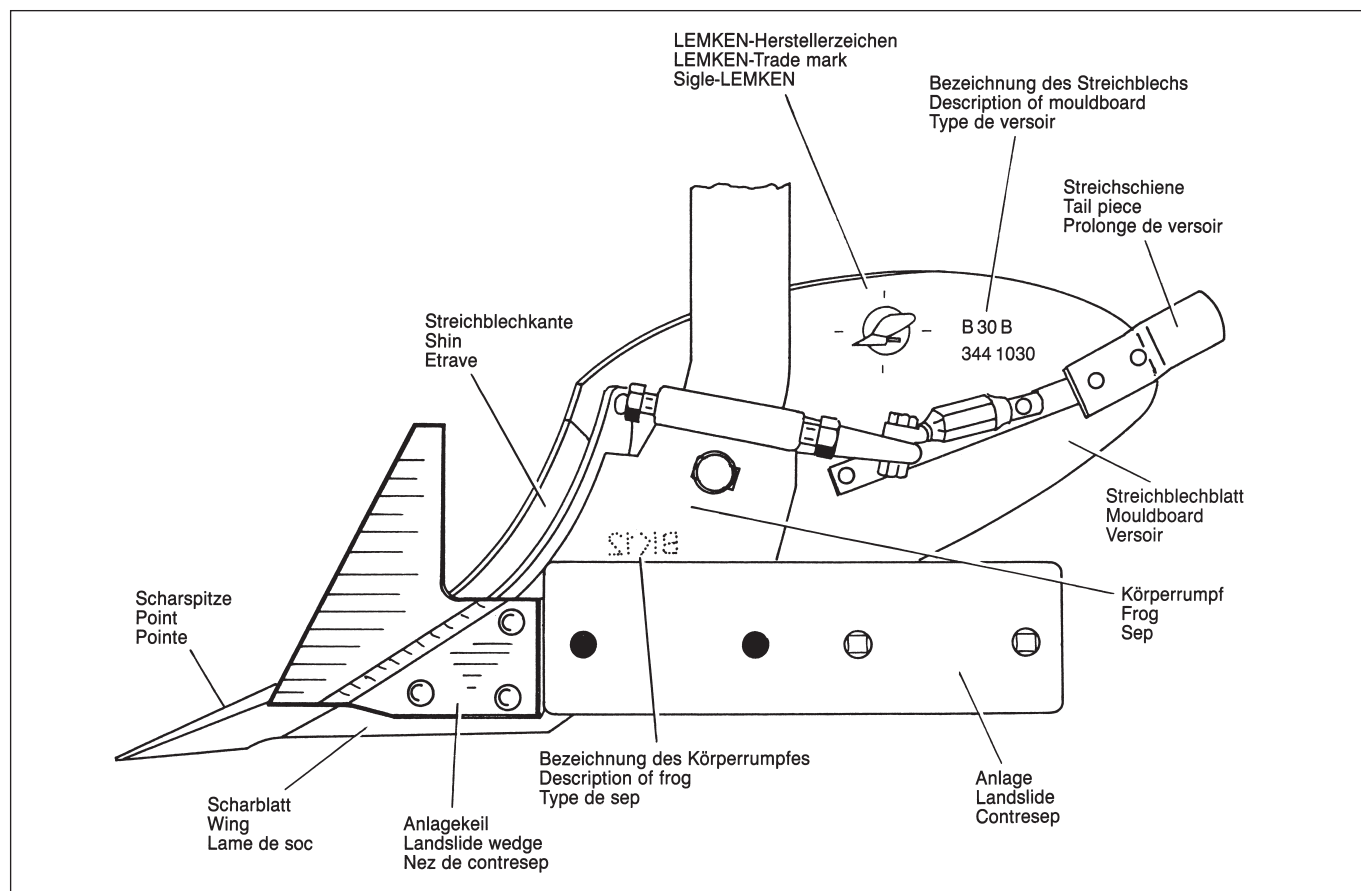
SYSTEM-KORALLE . . .	SYSTEM-KORALLE . . .	SYSTEM-KORALLE	61–62
Eggenzinken	Harrow-tines	Dents	61
Krümlerteile	Parts for rollers	Pièces pour rouleaux	62
Spurlockerer	Track scrapers	Effaces-traces	62
ACHAT, SPA, RS	ACHAT, SPA, RS	ACHAT, SPA, RS	62
SYSTEM-KORRUND L .	SYSTEM KORRUND L .	SYSTEM KORRUND L	63
SYSTEM-KORRUND K .	SYSTEM KORRUND K .	SYSTEM KORRUND K	64
KOMPAKTOR	KOMPAKTOR	KOMPAKTOR	65
SYSTEM-KOMPAKTOR	SYSTEM-KOMPAKTOR	SYSTEM-KOMPAKTOR	66
ONYX	ONYX	ONYX	67
MELIOR	MELIOR	MELIOR	67
LABRADOR	LABRADOR	LABRADOR	67
DOLOMIT	DOLOMIT	DOLOMIT	67
VARIOPACK	VARIOPACK	VARIOPACK	68
SMARAGD	SMARAGD	SMARAGD	69
TOPAS	TOPAS	TOPAS	69
ACHAT 9	ACHAT 9	ACHAT 9	70
THORIT 9	THORIT 9	THORIT 9	70
THORIT 8	THORIT 8	THORIT 8	70
RUBIN	RUBIN	RUBIN	70
ZIRKON	ZIRKON	ZIRKON	71
Walzen mit Abstreifer . .	Rollers with scrapers . .	Rouleux avec racleur	72–73
EURODRILL	EURODRILL	EURODRILL	74–76
DKA	DKA	DKA	75–76
SOLITAIR	SOLITAIR	SOLITAIR	77–78
SAPHIR	SAPHIR	SAPHIR	77–78
Anhang	Supplement	Annexe	79

Pflugkörperbegriffe, Description of body parts, Description des pièces des corps

LEMKEN-Verschleißteile werden in einer modernen Vergütungsanlage gehärtet und angelassen. Sie besitzen höchste Verschleißfestigkeit. Verwenden Sie nur Original-LEMKEN-Ersatzteile. Bei Verwendung von fremden Teilen keine Garantie- und Kundendienstleistung für das Gerät.

LEMKEN earth wearing parts are hardened and tempered in modern heat treating facilities. They are extremely wear resistant. Use genuine LEMKEN parts, only. If non-genuine spare parts are used, warranty will be void.

Les pièces d'usure LEMKEN sont trempées et traitées, grâce aux techniques les plus modernes, ce qui leur confère une grande résistance à l'usure. N'utilisez que des pièces de rechange d'origine LEMKEN. L'utilisation de pièces de contrefaçon entraîne la suppression de la garantie et du service après-vente pour la machine.



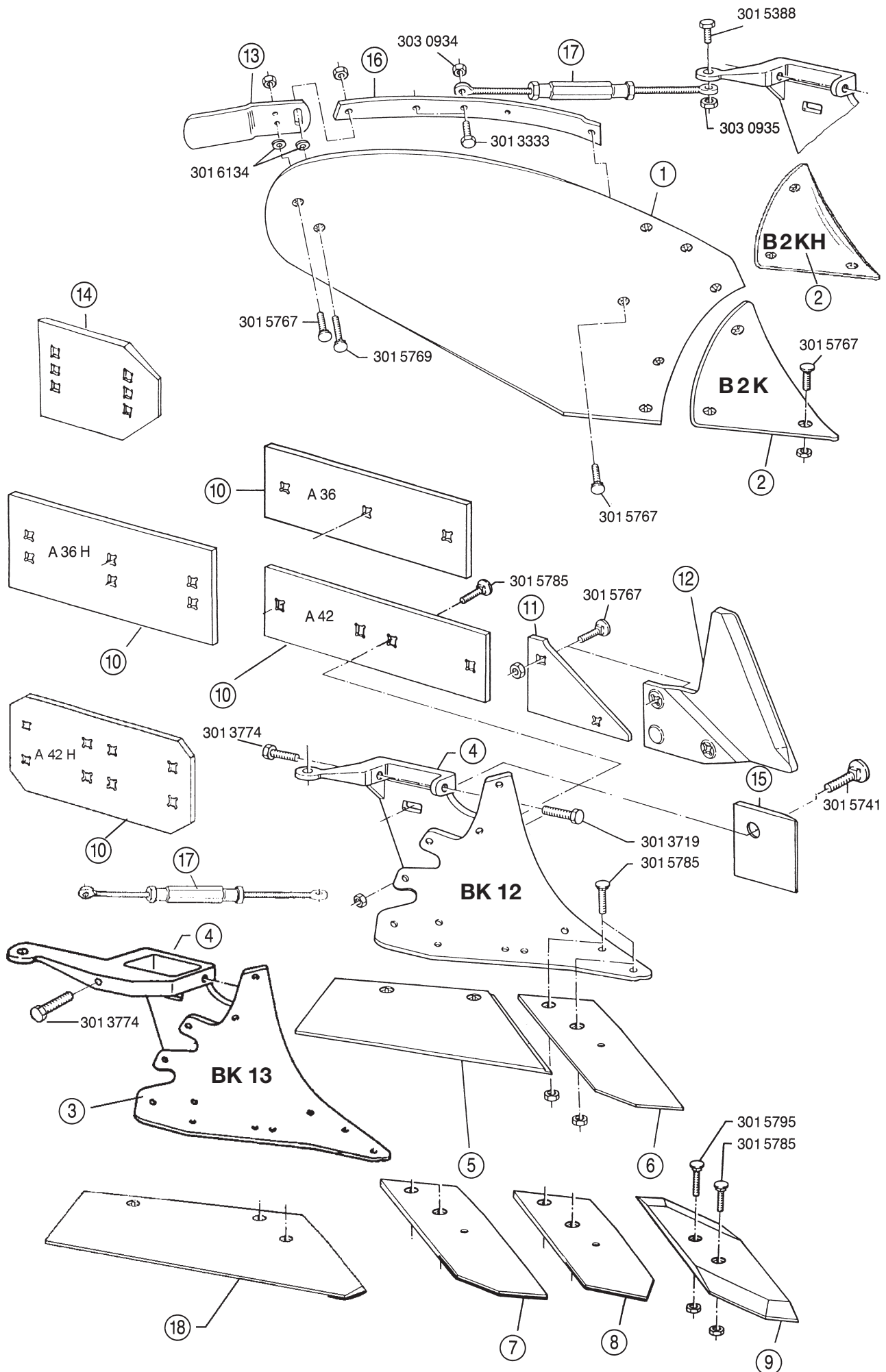
Scharblätter, wings, Lames de soc für, for, pour B-, C-, D-, F-, K-, M-, P-, W-, BS-, TS-, US-Körper, bodies, Corps

* Die Größe der Scharblätter wurde für die mittleren Arbeitsbreiten angegeben, welche den Streichblechgrößen entsprechen.

The size of wings are stated for middle working width, which are in accordance to the size of mouldboards.

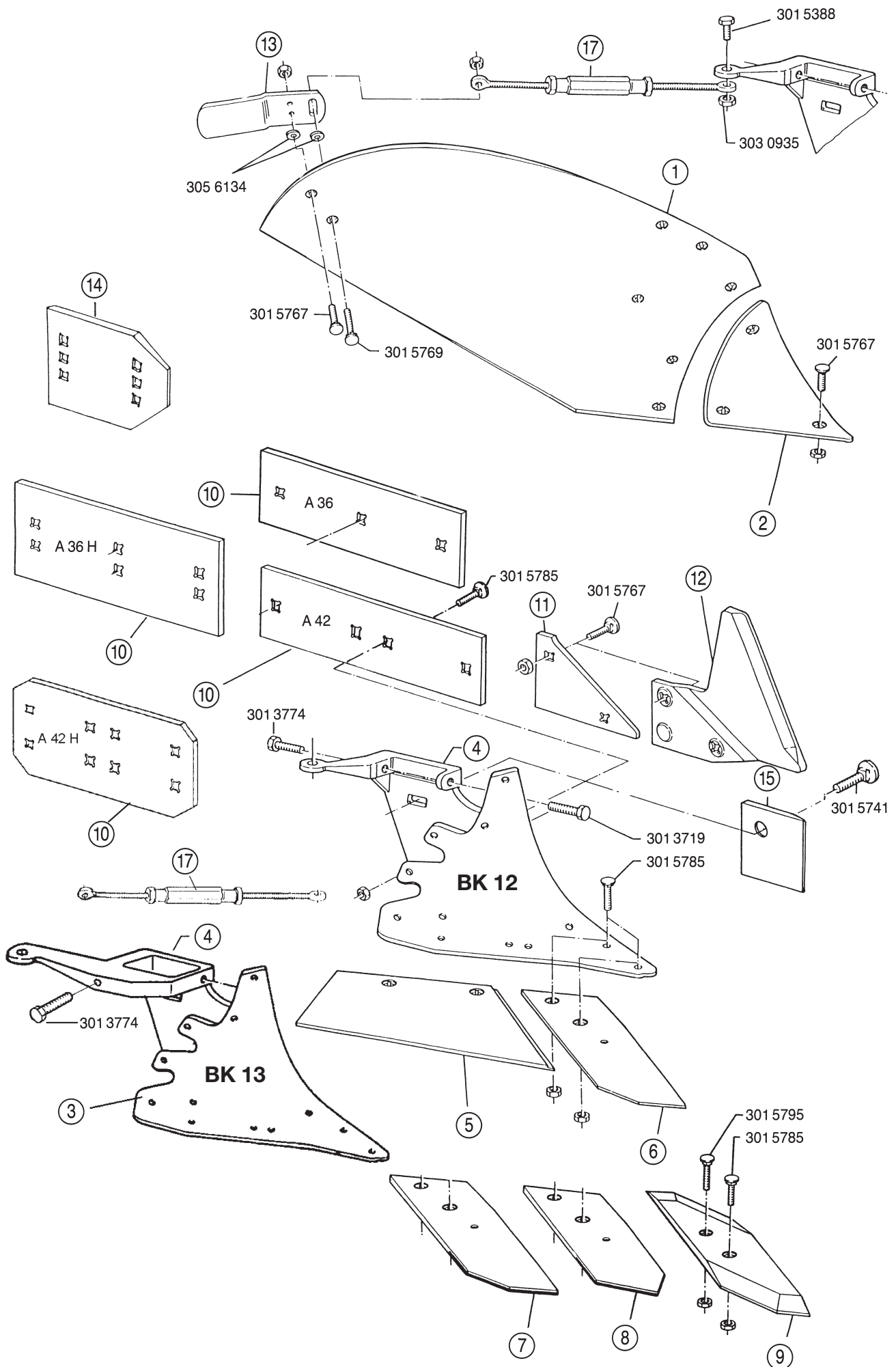
Les dimensions des socs sont indiquées pour les largeurs moyennes de travail, qui correspondent aux dimensions des versoirs.

Länge der Scharblattschneide, Length of the wing edge; Longueur de la lame de soc	Ausführung, Version, Version					
	145 x 10		150 x 11		15 x 11 gepanzert, hardfaced, rechargée	
30 cm	335 2000	SB 30 RE	335 2100	SB 30 D RE		
30 cm	335 2001	SB 30 LI	335 2101	SB 30 D LI		
36 cm	335 2010	SB 36 RE	335 2110	SB 36 D RE		
36 cm	335 2011	SB 36 LI	335 2111	SB 36 D LI		
43 cm	335 2020	SB 43 RE	335 2120	SB 43 D RE	335 2220	SB 43 P RE
43 cm	335 2021	SB 43 LI	335 2121	SB 43 D LI	335 2221	SB 43 P LI
45 cm	335 2030	SB 45 RE	335 2130	SB 45 D RE	335 2230	SB 45 P RE
45 cm	335 2031	SB 45 LI	335 2131	SB 45 D LI	335 2231	SB 45 P LI
45 cm	335 2034	SB 56 RE	335 2134	SB 56 D RE	335 2234	SB 56 P RE
45 cm	335 2035	SB 56 LI	335 2135	SB 56 D LI	335 2235	SB 56 P LI

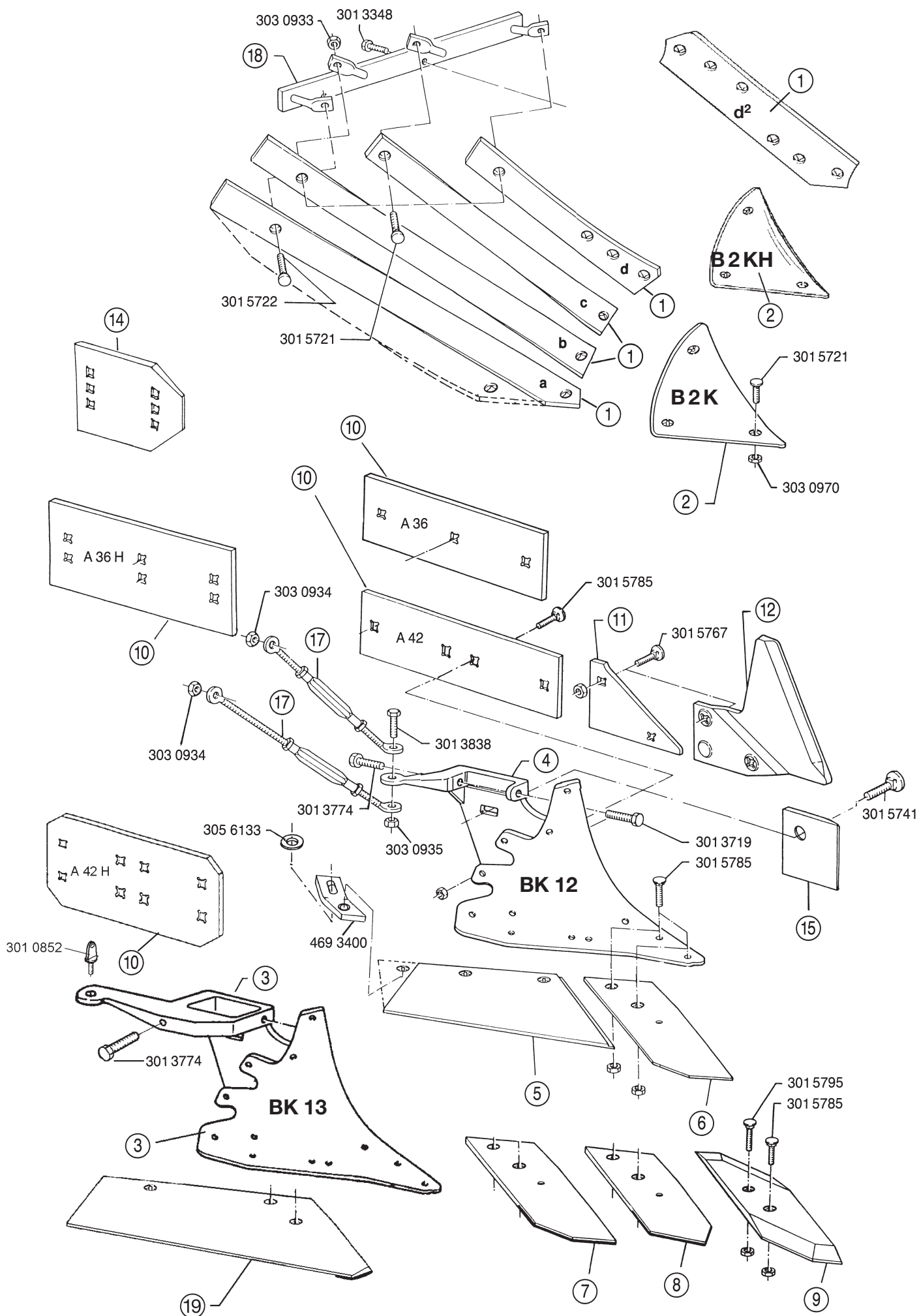


			Streichblechgrößen, Size of mouldboards, Type de versoir					
			B 40		B 30		B 20	
			Bez.	Art.-Nr.	Bez.	Art.-Nr.	Bez.	Art.-Nr.
Pos.								
①	Streichblechblatt, Mouldboard, Versoir	rechts links	B 40 BR B 40 BL	344 1040 344 1041	B 30 BR B 30 BL	344 1030 344 1031	B 20 BR B 20 BL	344 1020 344 1021
②	Streichblechkante, Shin, Nez de versoir	rechts links		B 2 K R B 2 K L	345 1000 345 1001	B 2 KH R B 2 KH L	345 1010 345 1011	
③	Körperrumpf, Frog, Sep	rechts links			BK 13 R BK 13 L	467 1010 467 1011		
④	Körperrumpf verstärkt, Frog strengthened, Sep renforcé	rechts links			BK 12 R BK 12 L	467 1002 467 1003		
⑤	Scharblatt, Wing, Lame de soc (10 x 145)	rechts links	SB 45 R SB 45 L	335 2030 335 2031	SB 43 R SB 43 L	335 2020 335 2021	SB 36 R SB 36 L	335 2010 335 2011
⑤	Scharblatt, Wing, Lame de soc (11 x 150) beschichtet, hardfaced, rechargée	rechts links rechts links	SB 45 D R SB 45 D L SB 45 P R SB 45 P L	335 2130 335 2131 335 2230 335 2231	SB 43 D R SB 43 D L SB 43 P R SB 43 P L	335 2120 335 2121 335 2220 335 2221		
⑥	Scharspitze, Point, Pointe	rechts links			B 2 S R B 2 S L	336 4050 336 4051		
⑦	Scharspitze beschichtet, Hardfaced point, Pointe rechargée	rechts links			B 2 SP R B 2 SP L	336 4150 336 4151		
⑧	Scharspitze (Steinspitze) beschichtet, Hardfaced point (stone), Pointe rechargée (pierre)	rechts links			B 2 SPA R B 2 SPA L	→ →	B 2 SP R B 2 SP L	336 4150 336 4151
⑨	Aufschraubspitze, Reversible point, Pointe réversible	rechts links			S 2 W R S 2 W L	336 5540 336 5541		
⑩	Anlagen, Landslides, Contreseps			A 36 → A 42 A 42 A 36 H A 42 H	341 1504 341 1504 341 1508 341 1460			
⑪	Anlagekeil, Landslide wedge, Nez de contresep	rechts links			AK 10 R AK 10 L	340 1900 340 1901		
⑫	Anlagesech, Sword coulter, Coutre contresep	rechts links			AS 2 R AS 2 L	349 2890 349 2891		
⑬	Streichschiene, Tail piece Prolonge de versoir	rechts links			ST 4 R ST 4 L	347 6000 347 6001		
⑭	Anlageschoner, Landslide protector, Protection de contresep				SC 18	340 1490		
⑮	Rumpfschoner, Frog protector, Protection de sep	rechts links			SCR 11 R SCR 11 L	340 1480 340 1481		
⑯	Streichblechverstärkung, Support, Renfort	rechts links	40 x 10 x 482 40 x 10 x 482			469 5410 469 5411		
⑰	Streichblechstütze, Stay, Tirant de versoir für BK 12, for BK 12, pour BK 12				M 20	340/440 0/17° 567 0172		
⑰	Streichblechstütze, Stay for, Tirant de versoir für BK 13, for BK 13, pour BK 13				M 20	340/440 8/29° 567 0183		
	Streichblechaufschweißkante, Weld-on shin, Nez de versoir à souder	rechts links				345 0900 345 0901		
⑱	Steinschar, Stone share, Soc	rechts links		S 41 A R S 41 A L	333 5020 333 5021	S 45 A R S 45 A L	333 5030 333 5031	

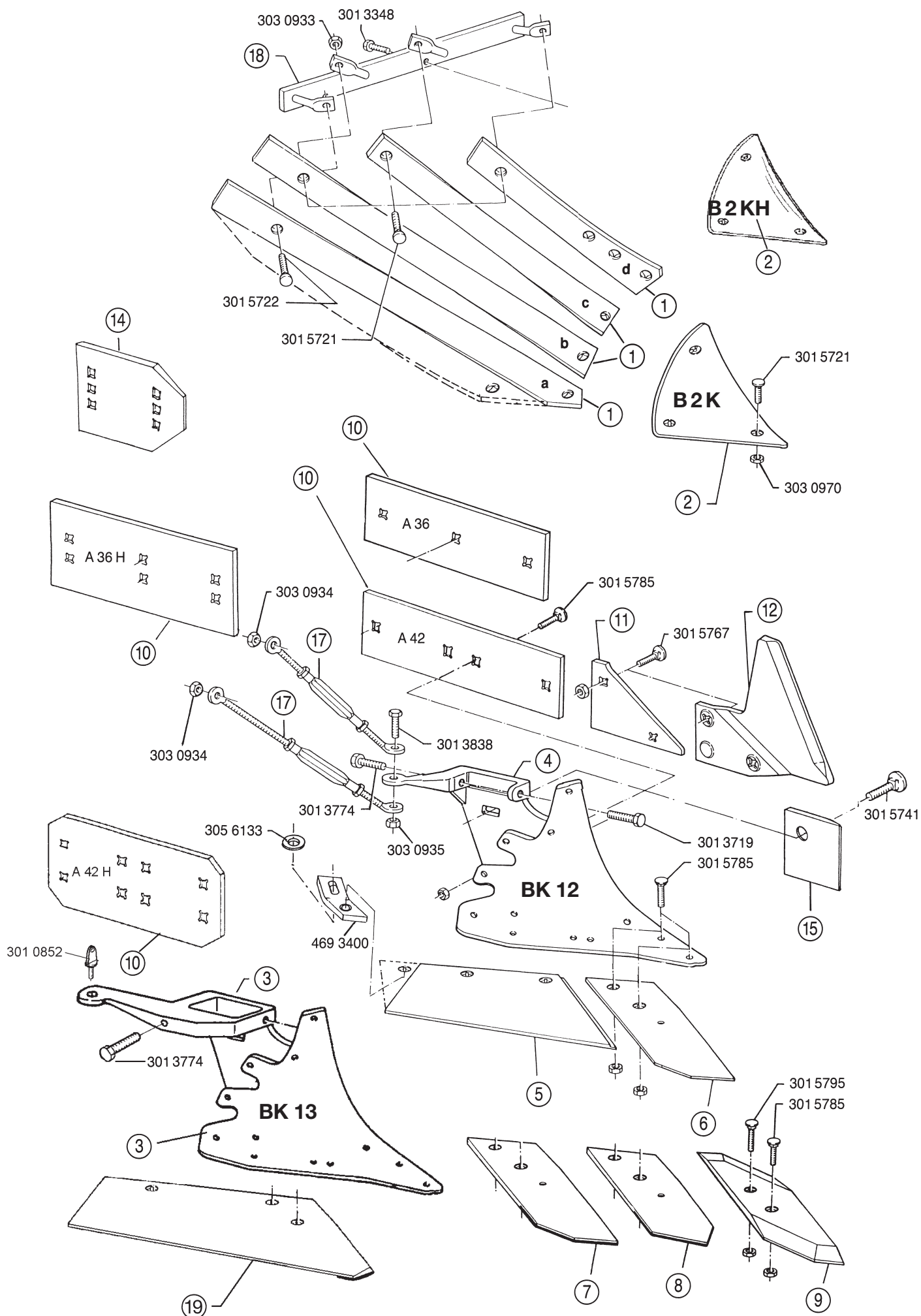
			Streichblechgrößen, Size of mouldboards, Type de versoir					
			B 35		B 25		B 25 H	
			Bez.	Art.-Nr.	Bez.	Art.-Nr.	Bez.	Art.-Nr.
Pos.								
①	Streichblechblatt, Mouldboard, Versoir	rechts links	B 35 BR B 35 BL	344 1034 344 1035	B 25 BR B 25 BL	344 1024 344 1025	B 25 HB R B 25 HB L	344 1026 344 1027
②	Streichblechkante, Shin, Nez de versoir	rechts links		B 2 K R B 2 K L	345 1000 345 1001	B 2 KH R B 2 KH L	345 1010 345 1011	
③	Körperrumpf, Frog, Sep	rechts links			BK 13 R BK 13 L	467 1010 467 1011		
④	Körperrumpf verstärkt, Frog strengthened, Sep renforcé	rechts links			BK 12 R BK 12 L	467 1002 467 1003		
⑤	Scharblatt, Wing, Lame de soc (10 x 145)	rechts links	SB 45 R SB 45 L	335 2030 335 2031	SB 43 R SB 43 L	335 2020 335 2021	SB 36 R SB 36 L	335 2010 335 2011
⑤	Scharblatt, Wing, Lame de soc (11 x 150) beschichtet, hardfaced, rechargée	rechts links rechts links	SB 45 D R SB 45 D L SB 45 P R SB 45 P L	335 2130 335 2131 335 2230 335 2231	SB 43 D R SB 43 D L SB 43 P R SB 43 P L	335 2120 335 2121 335 2220 335 2221		
⑥	Scharspitze, Point, Pointe	rechts links			B 2 S R B 2 S L	336 4050 336 4051		
⑦	Scharspitze beschichtet, Hardfaced point, Pointe rechargée	rechts links			B 2 SP R B 2 SP L	336 4150 336 4151		
⑧	Scharspitze (Steinspitze) beschichtet, Hardfaced point (stone), Pointe rechargée (pierre)	rechts links			B 2 SPA R B 2 SPA L	→ →	B 2 SP R B 2 SP L	336 4150 336 4151
⑨	Aufschraubspitze, Reversible point, Pointe réversible	rechts links			S 2 W R S 2 W L	336 5540 336 5541		
⑩	Anlagen, Landslides, Contreseps			A 36 → A 42 A 42 A 36 H A 42 H	341 1504 341 1504 341 1508 341 1460			
⑪	Anlagekeil, Landslide wedge, Nez de contresep	rechts links			AK 10 R AK 10 L	340 1900 340 1901		
⑫	Anlagesech, Sword coulter, Coutre contresep	rechts links			AS 2 R AS 2 L	349 2890 349 2891		
⑬	Streichschiene, Tail piece Prolonge de versoir	rechts links			ST 4 R ST 4 L	347 6000 347 6001		
⑭	Anlageschoner, Landslide protector, Protection de contresep				SC 18	340 1490		
⑮	Rumpfschoner, Frog protector, Protection de sep	rechts links			SCR 11 R SCR 11 L	340 1480 340 1481		
⑯	Streichblechverstärkung, Support, Renfort	rechts links	40 x 10 x 482 40 x 10 x 482			469 5410 469 5411		
⑰	Streichblechstütze, Stay, Tirant de versoir für BK 12, for BK 12, pour BK 12				M 20	340/440 0/17° 567 0172		
⑰	Streichblechstütze, Stay for, Tirant de versoir für BK 13, for BK 13, pour BK 13				M 20	340/440 8/29° 567 0183		
	Streichblechaufschweißkante, Weld-on shin, Nez de versoir à souder	rechts links				345 0900 345 0901		
⑱	Steinschar, Stone share, Soc	rechts links		S 41 A R S 41 A L	333 5020 333 5021	S 45 A R S 45 A L	333 5030 333 5031	



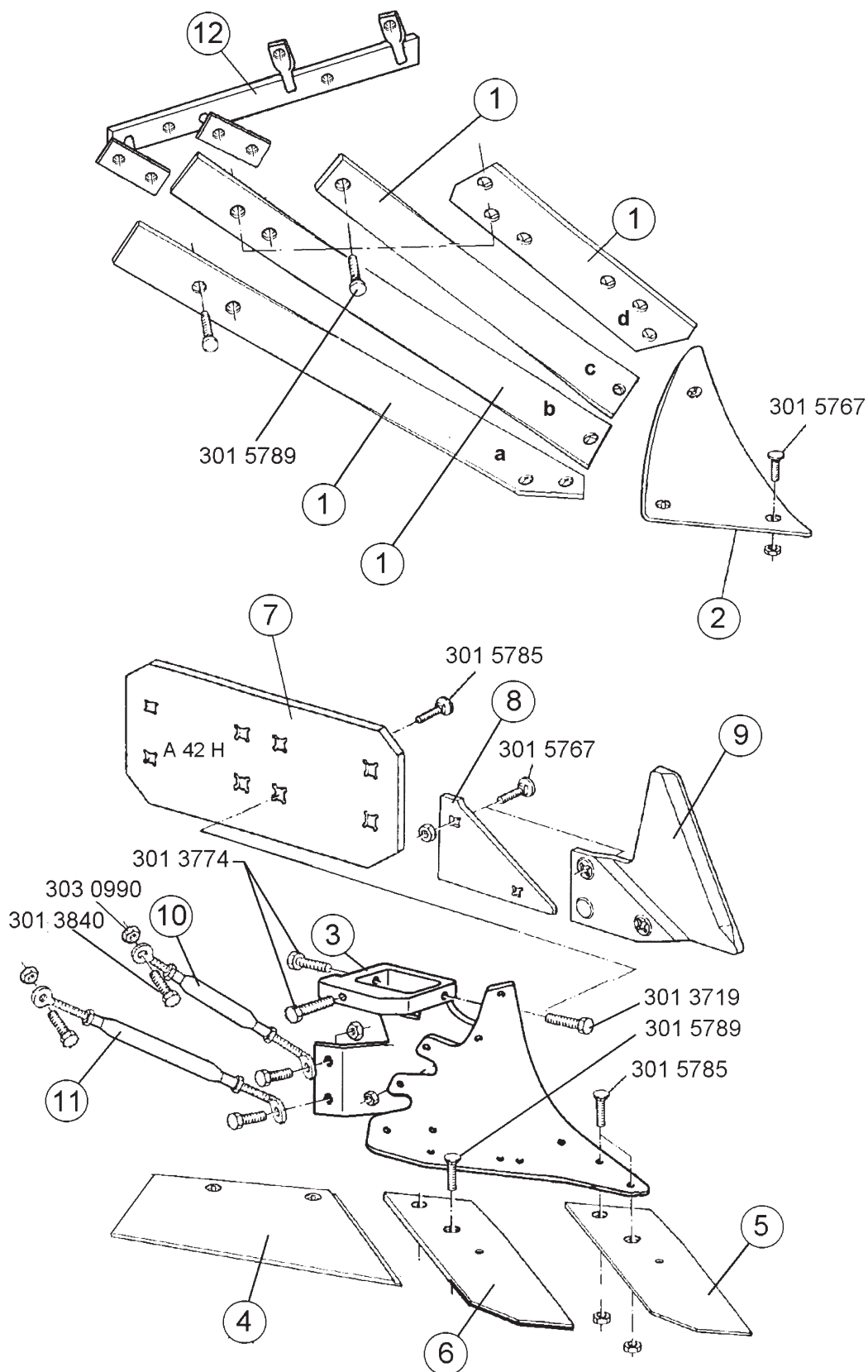
			Streichblechgröße, Size of mouldboard, Type de versoir	
			K 30	
Pos.			Bez.	Art.-Nr.
①	Streichblechblatt, Mouldboard, Versoir	rechts links	K 30 BR K 30 BL	344 1530 344 1531
②	Streichblechkante, Shin, Nez de versoir	rechts links	B 2 K R B 2 K L	345 1000 345 1001
③	Körperrumpf, Frog, Sep	rechts links	BK 13 R BK 13 L	467 1010 467 1011
④	Körperrumpf verstärkt, Frog strengthened, Sep renforcé	rechts links	BK 12 R BK 12 L	467 1002 467 1003
⑤	Scharblatt, Wing, Lame de soc (10 x 145)	rechts links	SB 36 R SB 36 L	335 2010 335 2011
⑤	Scharblatt, Wing, Lame de soc (11 x 150)	rechts links	SB 45 D R SB 45 D L	335 2110 335 2111
⑥	Scharspitze, Point, Pointe	rechts links	B 2 S R B 2 S L	336 4050 336 4051
⑦	Scharspitze beschichtet, Hardfaced point, Pointe rechargée	rechts links	B 2 SP R B 2 SP L	336 4150 336 4151
⑧	Scharspitze (Steinspitze) beschichtet, Hardfaced point (stone), Pointe rechargée (pierre)	rechts links	B 2 SPA R → B 2 SP R B 2 SPA L → B 2 SP L	336 4150 336 4151
⑨	Aufschraubspitze, Reversible point, Pointe réversible	rechts links	S 2 W R S 2 W L	336 5540 336 5541
⑩	Anlagen, Landslides, Contreseps		A 42 A 36 H A 36 → A 42 A 42 H	341 1504 341 1508 341 1504 341 1460
⑪	Anlagekeil, Landslide wedge, Nez de contresep	rechts links	AK 10 R AK 10 L	340 1900 340 1901
⑫	Anlagesech, Sword coulter, Coutre contresep	rechts links	AS 2 R AS 2 L	349 2890 349 2891
⑬	Streichschiene, Tail piece Prolonge de versoir	rechts links	ST 4 R ST 4 L	347 6000 347 6001
⑭	Anlageschoner, Landslide protector, Protection de contresep		SC 18	340 1490
⑮	Rumpfschoner, Frog protector, Protection de sep	rechts links	SCR 11 R SCR 11 L	340 1480 340 1481
⑰	Streichblechstütze, Stay, Tirant de versoir für BK 12, for BK 12, pour BK 12		M 20 340/440 0/17°	567 0172
⑰	Streichblechstütze, Stay for, Tirant de versoir für BK 13, for BK 13, pour BK 13		Körperrumpf angeben! State type of body! Indiquer le type de versoir!	



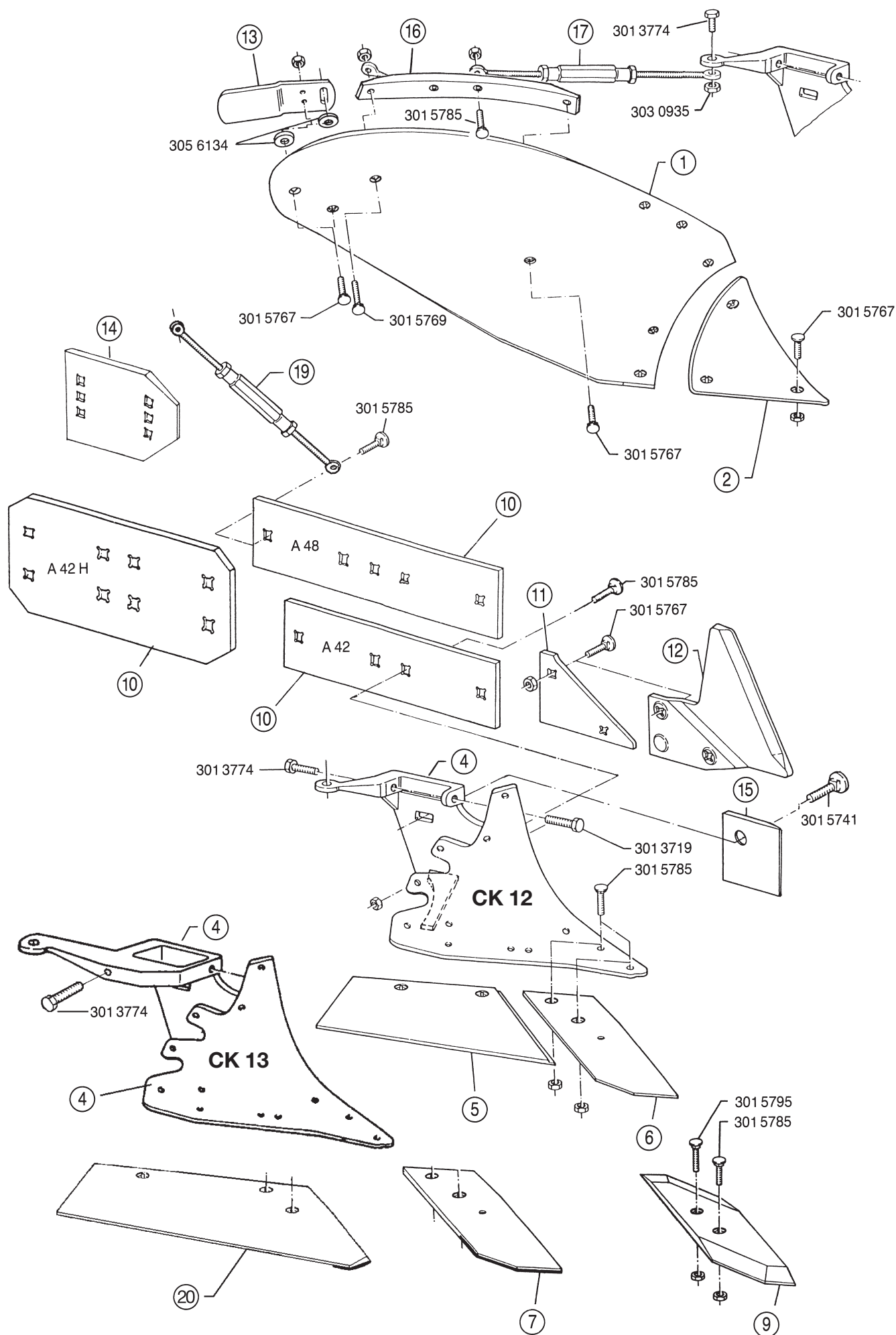
			Streichblechgrößen, Size of mouldboards, Type de versoir					
			BS 42		BS 40		BS 20	
Pos.			Bez.	Art.-Nr.	Bez.	Art.-Nr.	Bez.	Art.-Nr.
①	Streichblechblatt, Mouldboard, Versoir	Streifen Stripes Lames a rechts links b rechts links c rechts links d ¹⁾ rechts links wendbar, reversible, réversible d ²⁾ rechts links	985 x 120	344 4042	985	344 4040	825	344 4044
			985 x 120	344 4043	985	344 4041	825	344 4045
				950	344 4030	740	344 4034	
				950	344 4031	740	344 4035	
				677	344 4020	587	344 4024	
				677	344 4021	587	344 4025	
			544	344 4010				
			544	344 4011				
			561 x 120	344 4012				
			561 x 120	344 4013				
②	Streichblechkante, Shin, Nez de versoir	rechts links	B 2 K R B 2 K L	345 1000 345 1001	B 2 KH R B 2 KH L	345 1010 345 1011	B 2 K 3 R B 2 K 2 L	345 1006 345 1007
③	Körperrumpf, Frog, Sep	rechts links			BK 13 R BK 13 L	467 1010 467 1011		
④	Körperrumpf verstärkt, Frog strengthened, Sep renforcé	rechts links			BK 12 R BK 12 L	467 1002 467 1003		
⑤	Scharblatt, Wing, Lame de soc (10 x 145)	rechts links	SB 56 R SB 56 L	335 2034 335 2035	SB 45 R SB 45 L	335 2030 335 2031	SB 43 R SB 43 L	335 2020 335 2021
⑤	Scharblatt, Wing, Lame de soc (11 x 150) beschichtet, hardfaced, rechargée	rechts links rechts links	SB 56 D R	335 2134	SB 45 D R	335 2130	SB 43 D R	335 2120
			SB 56 D L	335 2135	SB 45 D L	335 2131	SB 43 D L	335 2121
			SB 56 P R	335 2234	SB 45 P R	335 2230	SB 43 P R	335 2220
			SB 56 P L	335 2235	SB 45 P L	335 2231	SB 43 P L	335 2221
⑥	Scharspitze, Point, Pointe	rechts links			B 2 S R B 2 S L	336 4050 336 4051		
⑦	Scharspitze beschichtet, Hardfaced point, Pointe rechargée	rechts links			B 2 SP R B 2 SP L	336 4150 336 4151		
⑧	Scharspitze (Steinspitze) beschichtet, Hardfaced point (stone), Pointe rechargée (pierre)	rechts links			B 2 SPA R → B 2 SP R B 2 SPA L → B 2 SP L	336 4150 336 4151		
⑨	Aufschraubspitze, Reversible point, Pointe réversible	rechts links			S 2 W R S 2 W L	336 5540 336 5541		
⑩	Anlagen, Landslides, Contreseps				A 36 → A 42 A 42 A 36 H A 42 H	341 1504 341 1504 341 1508 341 1460		
⑪	Anlagekeil, Landslide wedge, Nez de contresep	rechts links			AK 10 R AK 10 L	340 1900 340 1901		
⑫	Anlagesech, Sword coulter, Coutre contresep	rechts links			AS 2 R AS 2 L	349 2890 349 2891		
⑭	Anlageschoner, Landslide protector, Protection de contresep				SC 18	340 1490		
⑮	Rumpfschoner, Frog protector, Protection de sep	rechts links			SCR 11 R SCR 11 L	340 1480 340 1481		
⑰	Streichblechstütze, Stay, Tirant de versoir für BK 12, for BK 12, pour BK 12				M 20 650/750 7/16° 567 0299 M 20 340/440 43/1° 567 0301		M 20 550/650 3/10° 567 0304 M 20 340/440 26/5° 567 0305	
⑰	Streichblechstütze, Stay for, Tirant de versoir für BK 13, for BK 13, pour BK 13				M 20 650/750 2/17° 567 0328 M 20 310/410 0/6° 567 0148		M 20 550/650 7/15° 567 0345 M 20 340/440 26/13° 567 0184	
⑱	Verstrebung, Support, Support für BK 12, for BK 12, pour BK 12	rechts links			469 5600 469 5601		469 5604 469 5605	
⑱	Verstrebung, Support, Support für BK 13, for BK 13, pour BK 13	rechts links			469 5620 469 5621		469 5624 469 5625	
⑲	Steinschar, Stone share, Soc	rechts links			S 41 A R S 41 A L	333 5020 333 5021	S 45 A R S 45 A L	333 5030 333 5031



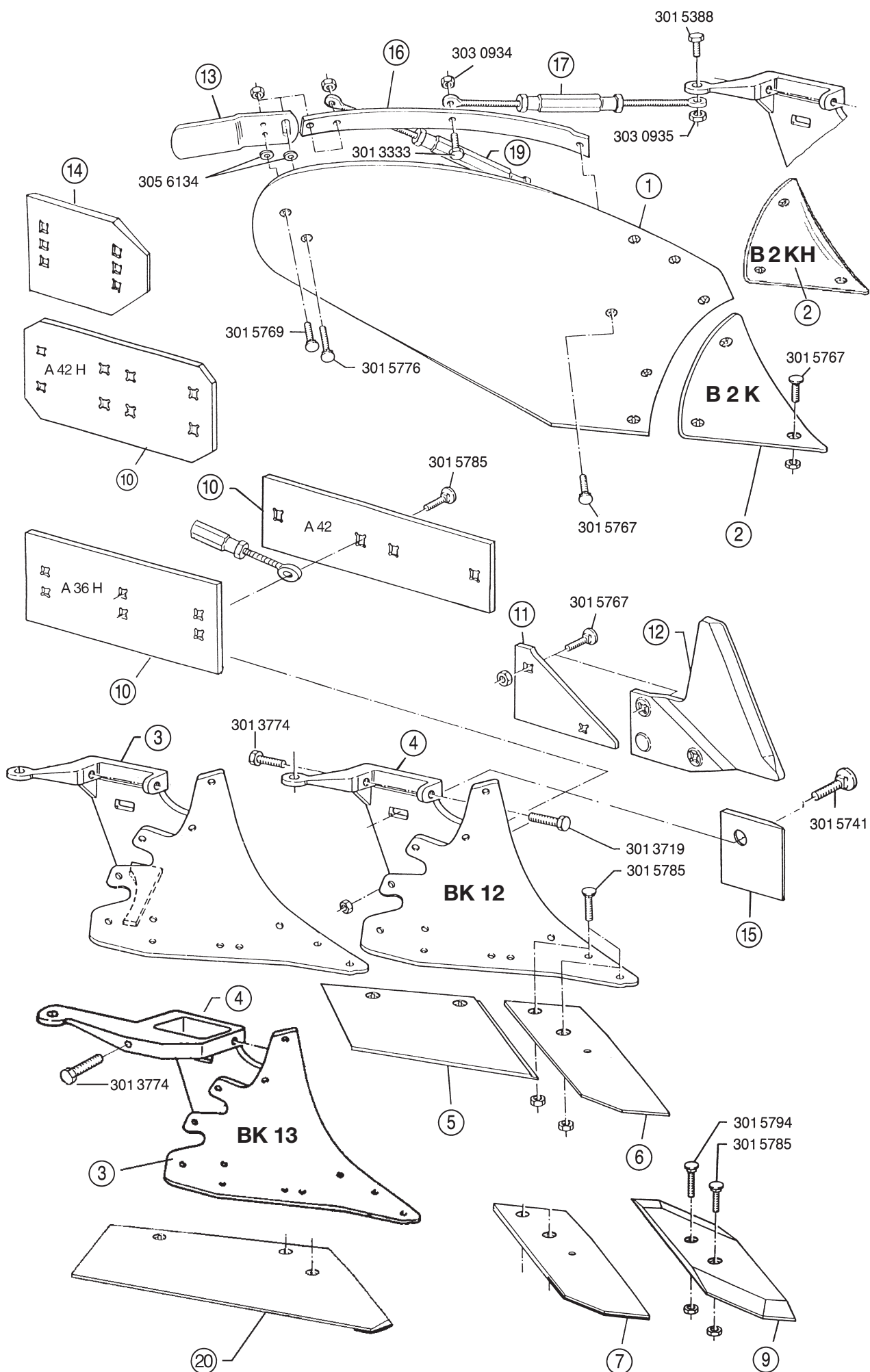
				Streichblechgrößen, Size of mouldboards, Type de versoir						
				US 40		US 35				
Pos.				Bez.	Art.-Nr.	Bez.	Art.-Nr.			
①	Streichblechblatt, Mouldboard, Versoir	Streifen Stripes Lames	a	rechts	832	344 4140	772	344 4134		
				links	832	344 4141	772	344 4135		
				b	rechts		870	344 4130		
					links		870	344 4131		
				c	rechts		730	344 4120		
links		730	344 4121							
d	rechts	links		620	344 4110					
				620	344 4111					
②	Streichblechkante, Shin, Nez de versoir			rechts	B 2 K R	345 1000	B 2 KH R	345 1010		
				links	B 2 K L	345 1001	B 2 KH L	345 1011		
③	Körperrumpf, Frog, Sep			rechts		BK 13 R	467 1010			
				links		BK 13 L	467 1011			
④	Körperrumpf verstärkt, Frog strengthened, Sep renforcé			rechts		BK 12 R	467 1002			
				links		BK 12 L	467 1003			
⑤	Scharblatt, Wing, Lame de soc (10 x 145)			rechts	SB 56 R	335 2034	SB 45 R	335 2030		
				links	SB 56 L	335 2035	SB 45 L	335 2031		
⑤	Scharblatt, Wing, Lame de soc (11 x 150) beschichtet, hardfaced, rechargée			rechts	SB 56 D R	335 2134	SB 45 D R	335 2130		
				links	SB 56 D L	335 2135	SB 45 D L	335 2131		
				rechts	SB 56 P R	335 2234	SB 45 P R	335 2230		
				links	SB 56 P L	335 2235	SB 45 P L	335 2231		
⑥	Scharspitze, Point, Pointe			rechts		B 2 S R	336 4050			
				links		B 2 S L	336 4051			
⑦	Scharspitze beschichtet, Hardfaced point, Pointe rechargée			rechts		B 2 SP R	336 4150			
				links		B 2 SP L	336 4151			
⑧	Scharspitze (Steinspitze) beschichtet, Hardfaced point (stone), Pointe rechargée (pierre)			rechts		B 2 SPA R → B 2 SP R	336 4150			
				links		B 2 SPA L → B 2 SP L	336 4151			
⑨	Aufschraubspitze, Reversible point, Pointe réversible			rechts		S 2 W R	336 5540			
				links		S 2 W L	336 5541			
⑩	Anlagen, Landslides, Contreseps				A 36 →	A 42	341 1504			
						A 42	341 1504			
						A 36 H	341 1508			
						A 42 H	341 1460			
⑪	Anlagekeil, Landslide wedge, Nez de contresep			rechts		AK 10 R	340 1900			
				links		AK 10 L	340 1901			
⑫	Anlagesech, Sword coulter, Coutre contresep			rechts		AS 2 R	349 2890			
				links		AS 2 L	349 2891			
⑭	Anlageschoner, Landslide protector, Protection de contresep				SC 18	340 1490				
⑮	Rumpfschoner, Frog protector, Protection de sep			rechts		SCR 11 R	340 1480			
				links		SCR 11 L	340 1481			
⑰	Streichblechstütze, Stay, Tirant de versoir für BK 12, for BK 12, pour BK 12				M 20	370/470	40/0°	567 0168		
					M 20	550/650	3/10°	567 0304		
⑰	Streichblechstütze, Stay for, Tirant de versoir für BK 13, for BK 13, pour BK 13				M 20	370/470	39/5°	567 0168		
					M 20	550/650	7/15°	567 0345		
⑱	Verstrebung, Support, Support für BK 12, for BK 12, pour BK 12			rechts		469 5610				
				links		469 5611				
⑱	Verstrebung, Support, Support für BK 13, for BK 13, pour BK 13			rechts		469 5630				
				links		469 5631				
⑲	Steinschar, Stone share, Soc			rechts	S 41 A R	333 5020	S 45 A R	333 5030		
				links	S 41 A L	333 5021	S 45 A L	333 5031		



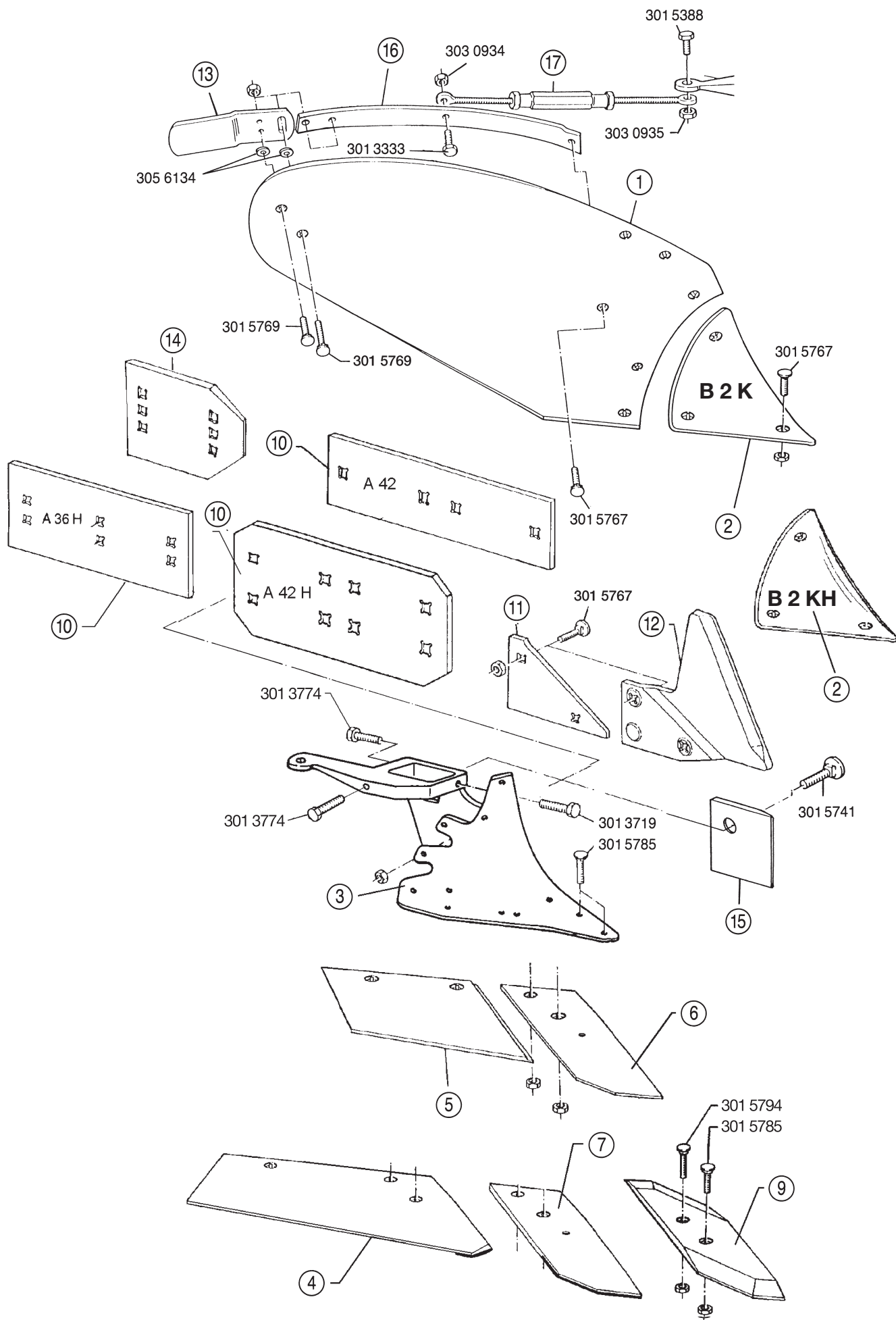
				Streichblechgröße, Size of mouldboard, Type de versoir		
				TS 46		
Pos.				Bez.	Art.-Nr.	
①	Streichblechblatt, Mouldboard, Versoir	Streifen Stripes Lames	a	rechts	993 R	344 4246
				links	993 L	344 4247
			b	rechts	988 R	344 4236
				links	988 L	344 4237
			c	rechts	792 R	344 4226
				links	792 L	344 4227
			d	rechts	601 R	344 4216
				links	601 L	344 4217
②	Streichblechkante, Shin, Nez de versoir			rechts links	TK 2 R TK 2 L	345 1050 345 1051
③	Körperrumpf, Frog, Sep			rechts links	TK 16 R TK 16 L	467 2040 467 2041
④	Scharblatt, Wing, Lame de soc (11 x 150)			rechts	SB 43 D R	335 2120
				links	SB 43 D L	335 2121
				rechts	SB 45 D R	335 2130
				links	SB 45 D L	335 2131
⑤	Scharspitze, Point, Pointe			rechts	B 2 S R	336 4050
				links	B 2 S L	336 4051
⑥	Scharspitze beschichtet, Hardfaced point, Pointe rechargée			rechts	B 2 SP R	336 4150
				links	B 2 SP L	336 4151
⑦	Anlagen, Landslides, Contreseps				A 42 H	341 1460
⑧	Anlagekeil, Landslide wedge, Nez de contresep			rechts	AK 10 R	340 1900
				links	AK 10 L	340 1901
⑨	Anlagesech, Sword coultter, Coutre contresep			rechts	AS 2 R	349 2890
				links	AS 2 L	349 2891
⑩	Streichblechstütze, Stay, Tirant de versoir				M 24 470/570	567 0400
⑪	Streichblechstütze, Stay, Tirant de versoir				M 24 550/650	567 0401
⑫	Verstrebung, Support, Support			rechts	TS 46 R	469 5640
				links	TS 46 L	469 5641



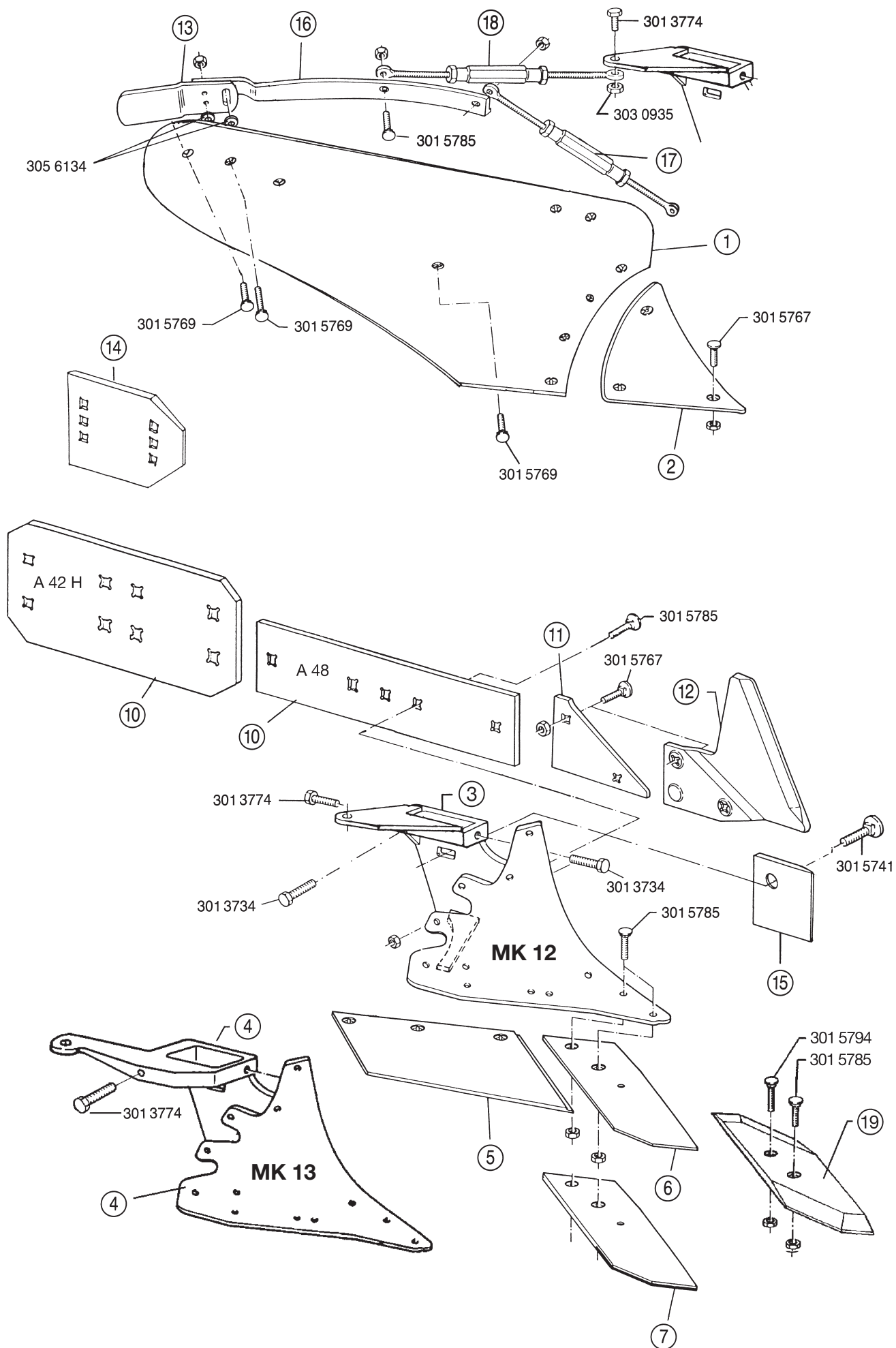
			Streichblechgrößen, Size of mouldboards, Type de versoir					
			C 40		C 32		C 30	
			Bez.	Art.-Nr.	Bez.	Art.-Nr.	Bez.	Art.-Nr.
Pos.								
①	Streichblechblatt, Mouldboard, Versoir	rechts links	C 40 BR C 40 BL	344 1140 344 1141	B 32 BR B 32 BL	344 1132 344 1133	C 30 BR C 30 BL	344 1130 344 1131
	Kunststoff, plastic, plastique	rechts links	C 40 KU R C 40 KU L	344 1142 344 1143				
②	Streichblechkante, Shin, Nez de versoir	rechts links			C 2 K R C 2 K L	345 1004 345 1005		
④	Körperrumpf verstärkt, Frog strengthened, Sep renforcé	rechts links	CK 12 R CK 12 L	467 1006 467 1007	CK 13 R CK 13 L	467 1014 467 1015		
⑤	Scharblatt, Wing, Lame de soc (10 x 145)	rechts links	SB 43 R SB 43 L	335 2020 335 2021			SB 36 R SB 36 L	335 2010 335 2011
⑤	Scharblatt, Wing, Lame de soc (11 x 150) beschichtet, hardfaced, rechargée	rechts links rechts links	SB 43 D R SB 43 D L SB 43 P R SB 43 P L	335 2120 335 2121 335 2220 335 2221			SB 36 D R SB 36 D L	335 2110 335 2111
⑥	Scharspitze, Point, Pointe	rechts links			C 2 S R C 2 S L	336 4054 336 4055		
⑦	Scharspitze beschichtet, Hardfaced point, Pointe rechargée	rechts links			C 2 SP R C 2 SP L	336 4154 336 4155		
⑨	Aufschraubspitze, Reversible point, Pointe réversible	rechts links			S 2 W R S 2 W L	336 5540 336 5541		
⑩	Anlagen, Landslides, Contreseps				A 42 A 42 H A 48	341 1504 341 1460 341 1450		
⑪	Anlagekeil, Landslide wedge, Nez de contresep	rechts links			AK 10 R AK 10 L	340 1900 340 1901		
⑫	Anlagesech, Sword coulter, Coutre contresep	rechts links			AS 2 R AS 2 L	349 2890 349 2891		
⑬	Streichschiene, Tail piece Prolonge de versoir	rechts links			ST 4 R ST 4 L	347 6000 347 6001		
⑭	Anlageschoner, Landslide protector, Protection de contresep				SC 18	340 1490		
⑮	Rumpfschoner, Frog protector, Protection de sep	rechts links			SCR 11 R SCR 11 L	340 1480 340 1481		
⑯	Streichblechverstärkung, Support, Renfort für CK 12	rechts links	410 x 45 410 x 45	469 5424 469 5425	40 x 12 x 545 40 x 12 x 545	469 5434 469 5435	410 x 45 410 x 45	469 5424 469 5425
⑯	Streichblechverstärkung, Support, Renfort für CK 13	rechts links	50 x 8 x 530 50 x 8 x 530	469 5450 469 5451	40 x 12 x 545 40 x 12 x 545	469 5434 469 5435	410 x 45 410 x 45	469 5424 469 5425
⑰	Streichblechstütze, Stay, Tirant de versoir für CK 12, for CK 12, pour CK 12				M 20	340/440 3/6°		567 0314
⑰	Streichblechstütze, Stay for, Tirant de versoir für CK 13, for CK 13, pour CK 13				M 24 M 20	340/440 14/6° 370/470 46/23°		M 20 340/440 18/23° 567 0200 567 0205
⑲	Streichblechstütze, Stay for, Tirant de versoir für CK 12, for CK 12, pour CK 12				M 20	650/750 17/47°		567 0291
	Streichblechstütze, Stay, Tirant de versoir (bei U-Dorn, if subsoilers are fitted, pic sous-soleur)				M 20	450/550 12/22°		567 0320
⑳	Steinschar, Stone share, Soc	rechts links			S 41 A R S 41 A L	333 5020 333 5021		



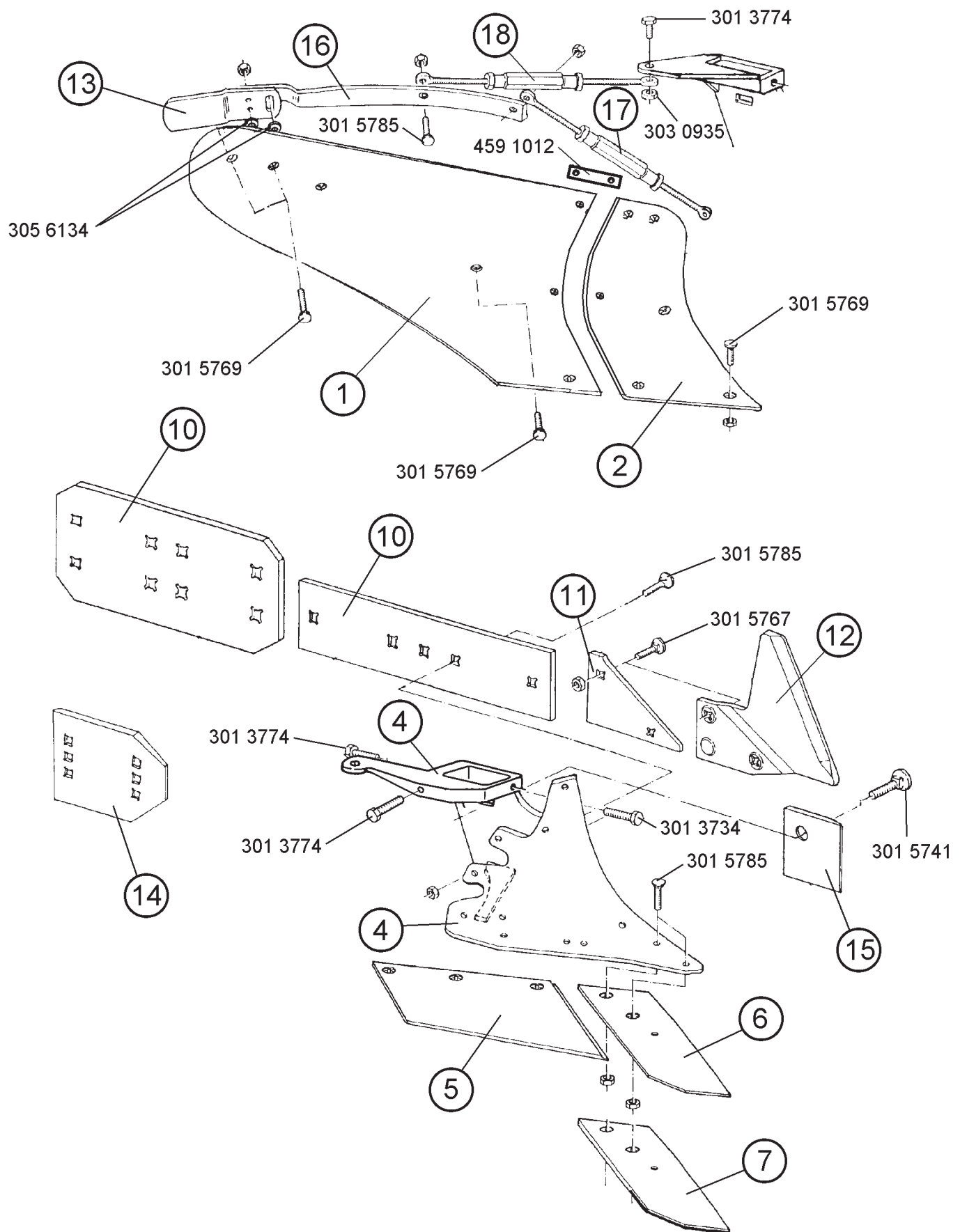
			Streichblechgröße, Size of mouldboard, Type de versoir	
			D 30 (CD)	
Pos.			Bez.	Art.-Nr.
①	Streichblechblatt, Mouldboard, Versoir	rechts	D 30 BR	344 1630
		links	D 30 BL	344 1631
②	Streichblechkante, Shin, Nez de versoir	rechts	B 2 K R	345 1000
		links	B 2 K L	345 1001
		rechts	B 2 KH R	345 1010
		links	B 2 KH L	345 1011
③	Körperrumpf, Frog, Sep	rechts	BK 13 R	467 1010
		links	BK 13 L	467 1011
④	Körperrumpf verstärkt, Frog strengthened, Sep renforcé	rechts	BK 12 R	467 1002
		links	BK 12 L	467 1003
⑤	Scharblatt, Wing, Lame de soc (10 x 145)	rechts	SB 30 R	335 2000
		links	SB 30 L	335 2001
		rechts	SB 36 R	335 2010
		links	SB 36 L	335 2011
⑤	Scharblatt, Wing, Lame de soc (11 x 150)	rechts	SB 36 D R	335 2110
		links	SB 36 D L	335 2111
⑥	Scharspitze, Point, Pointe	rechts	B 2 S R	336 4050
		links	B 2 S L	336 4051
⑦	Scharspitze beschichtet, Hardfaced point, Pointe rechargée	rechts	B 2 SP R	336 4150
		links	B 2 SP L	336 4151
⑨	Aufschraubspitze, Reversible point, Pointe réversible	rechts	S 2 W R	336 5540
		links	S 2 W L	336 5541
⑩	Anlagen, Landslides, Contreseps		A 42	341 1504
			A 36 H	341 1508
			A 42 H	341 1460
⑪	Anlagekeil, Landslide wedge, Nez de contresep	rechts	AK 10 R	340 1900
		links	AK 10 L	340 1901
⑫	Anlagesech, Sword coultter, Coutre contresep	rechts	AS 2 R	349 2890
		links	AS 2 L	349 2891
⑬	Streichschiene, Tail piece Prolonge de versoir	rechts	ST 4 R	347 6000
		links	ST 4 L	347 6001
⑭	Anlageschoner, Landslide protector, Protection de contresep		SC 18	340 1490
⑮	Rumpfschoner, Frog protector, Protection de sep	rechts	SCR 11 R	340 1480
		links	SCR 11 L	340 1481
⑯	Streichblechverstärkung, Support, Renfort	rechts	40 x 12 x 545	469 5440
		links	40 x 12 x 545	469 5441
⑰	Streichblechstütze, Stay, Tirant de versoir für BK 12, for BK 12, pour BK 12		M 20 340/440 16/10°	567 0180
⑰	Streichblechstütze, Stay, Tirant de versoir für BK 13, for BK 13, pour BK 13		M 20 340/440 11/20°	567 0173
⑲	Streichblechstütze, Stay, Tirant de versoir für BK 12, for BK 12, pour BK 12		M 20 580/680 3/43°	567 0303
⑲	Streichblechstütze, Stay, Tirant de versoir für BK 13, for BK 13, pour BK 13		M 20 650/750 2/42°	567 0280
	Streichblechstütze, Stay, Tirant de versoir für BK 12 (bei U-Dorn mit Abschersicherung, if subsoiler with shearbolt device is fitted, si le pic sous-soleur est attaché avec sécurité à boulons)		M 20 420/520 -3/32°	567 0350
⑳	Steinschar, Stone share, Soc	rechts	S 41 A R	333 5020
		links	S 41 A L	333 5021



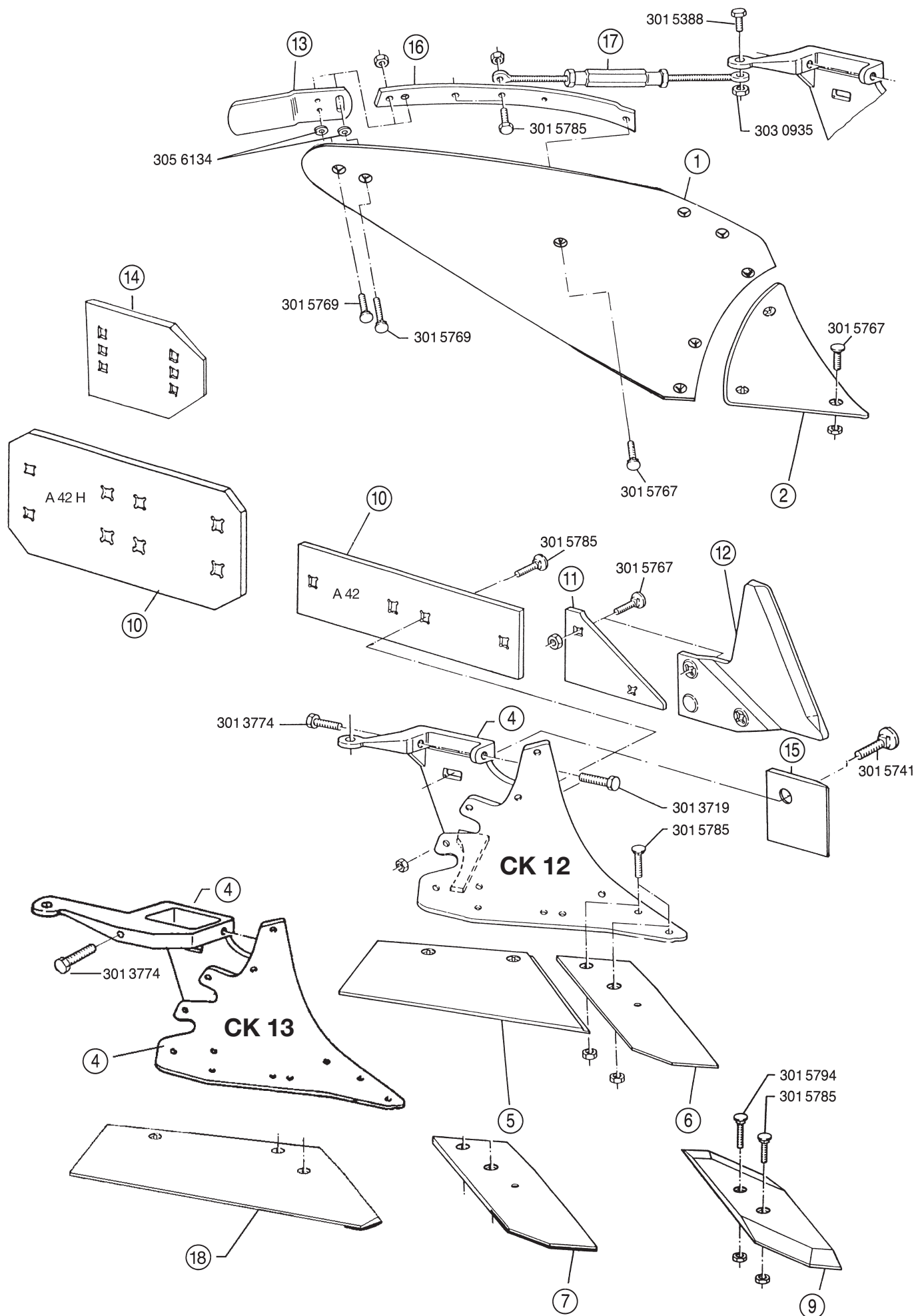
			Streichblechgröße, Size of mouldboard, Type de versoir	
			D 50	
Pos.			Bez.	Art.-Nr.
①	Streichblechblatt, Mouldboard, Versoir	rechts links	D 50 BR D 50 BL	344 1650 344 1651
②	Streichblechkante, Shin, Nez de versoir	rechts links rechts links	B 2 K R B 2 K L B 2 KH R B 2 KH L	345 1000 345 1001 345 1010 345 1011
③	Körperrumpf, Frog, Sep	rechts links	BK 13 R BK 13 L	467 1010 467 1011
④	Steinschar, stone share, soc	rechts links	S 41 AR S 41 AL	333 5020 333 5021
⑤	Scharblatt, Wing, Lame de soc (10 x 145)	rechts links	SB 45 R SB 45 L	335 2030 335 2031
⑤	Scharblatt, Wing, Lame de soc (11 x 150)	rechts links	S 45 D R S 45 D L	335 2130 335 2131
⑥	Scharspitze, Point, Pointe	rechts links	B 2 S R B 2 S L	336 4050 336 4051
⑦	Scharspitze beschichtet, Hardfaced point, Pointe rechargée	rechts links	B 2 SP R B 2 SP L	336 4150 336 4151
⑨	Aufschraubspitze, Reversible point, Pointe réversible	rechts links	S 2 W R S 2 W L	336 5540 336 5541
⑩	Anlagen, Landslides, Contreseps		A 42 H A 42 A 36 H	341 1460 341 1504 341 1508
⑪	Anlagekeil, Landslide wedge, Nez de contresep	rechts links	AK 10 R AK 10 L	340 1900 340 1901
⑫	Anlagesech, Sword coulter, Coutre contresep	rechts links	AS 2 R AS 2 L	349 2890 349 2891
⑬	Streichschiene, Tail piece Prolonge de versoir	rechts links	ST 4 R ST 4 L	347 6000 347 6001
⑭	Anlageschoner, Landslide protector, Protection de contresep		SC 18	340 1490
⑮	Rumpfschoner, Frog protector, Protection de sep	rechts links	SCR 11 R SCR 11 L	340 1480 340 1481
⑯	Streichblechverstärkung, Support, Renfort	rechts links	50 x 8 x 530 50 x 8 x 530	469 5450 469 5451
⑰	Streichblechstütze, Stay, Tirant de versoir		M 20 370/470 5/4°	567 0150



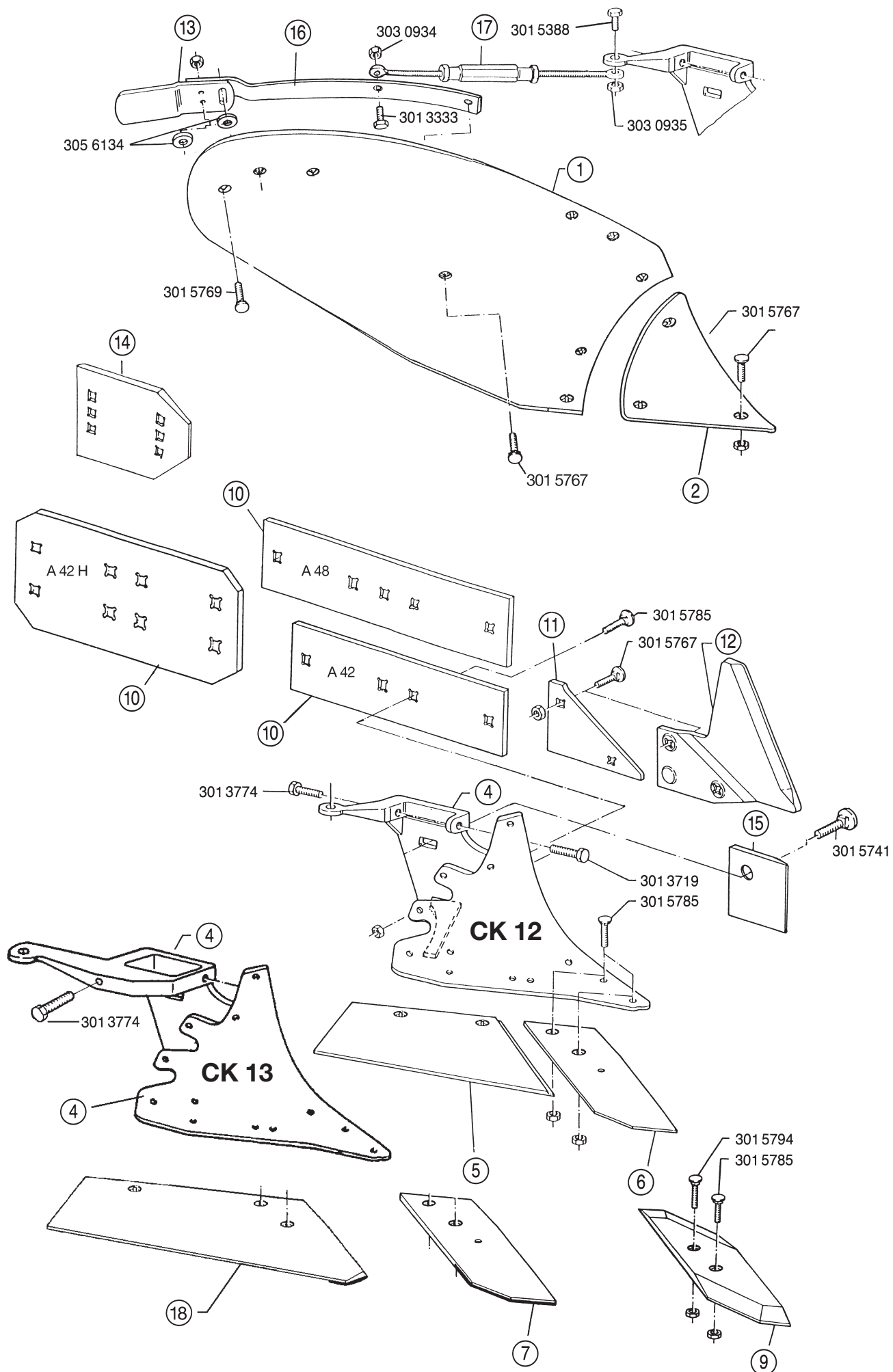
			Streichblechgrößen, Size of mouldboards, Type de versoir			
			M 55		M 50	
Pos.			Bez.	Art.-Nr.	Bez.	Art.-Nr.
①	Streichblechblatt, Mouldboard, Versoir	rechts links	M 55 BR M 55 BL	344 1354 344 1355	M 50 BR M 50 BL	344 1350 344 1351
②	Streichblechkante, Shin, Nez de versoir	rechts links		M 2 K R M 2 K L	345 1020 345 1021	
③	Körperrumpf verstärkt, Frog strengthened, Sep renforcé	rechts links		MK 12 R MK 12 L	467 1020 467 1021	
④	Körperrumpf verstärkt, Frog strengthened, Sep renforcé	rechts links		MK 13 R MK 13 L	467 1030 467 1031	
⑤	Scharblatt, Wing, Lame de soc (10 x 145)	rechts links		SB 56 R SB 56 L	335 2034 335 2035	
⑤	Scharblatt, Wing, Lame de soc (11 x 150) beschichtet, hardfaced, rechargée	rechts links rechts links		SB 56 D R SB 56 D L SB 52 P R SB 52 P L	335 2134 335 2135 335 2234 335 2235	
⑥	Scharspitze, Point, Pointe	rechts links		C 2 S R C 2 S L	336 4054 336 4055	
⑦	Scharspitze beschichtet, Hardfaced point, Pointe rechargée	rechts links		C 2 SP R C 2 SP L	336 4154 336 4155	
⑩	Anlagen, Landslides, Contreseps			A 48 A 42 H	341 1450 341 1460	
⑪	Anlagekeil, Landslide wedge, Nez de contresep	rechts links		AK 10 R AK 10 L	340 1900 340 1901	
⑫	Anlagesech, Sword coulter, Coutre contresep	rechts links		AS 2 R AS 2 L	349 2890 349 2891	
⑬	Streichschiene, Tail pieces, Prolonge de versoir	rechts links		ST 4 R ST 4 L	347 6000 347 6001	
⑭	Anlageschoner, Landslide protector, Protection de contresep			SC 18	340 1490	
⑮	Rumpfschoner, Frog protector, Protection de sep	rechts links		SCR 11 R SCR 11 L	340 1480 340 1481	
⑯	Streichblechverstärkung, Support, Renfort	rechts links		46 x 8 x 555 R 46 x 8 x 555 L	469 5430 469 5431	
⑰	Streichblechstütze, Stay for, Tirant de versoir		M 20	370/470 46/57° 567 0152	M 20 370/470 55/67° 567 0292	
⑱	Streichblechstütze, Stay for, Tirant de versoir		M 24	450/550 11/10° 567 0221	M 24 450/550 11/14° 567 0227	
⑲	Aufschraubspitze, Reversible point, Pointe réversible	rechts links		S 2 W R S 2 W L	336 5540 336 5541	



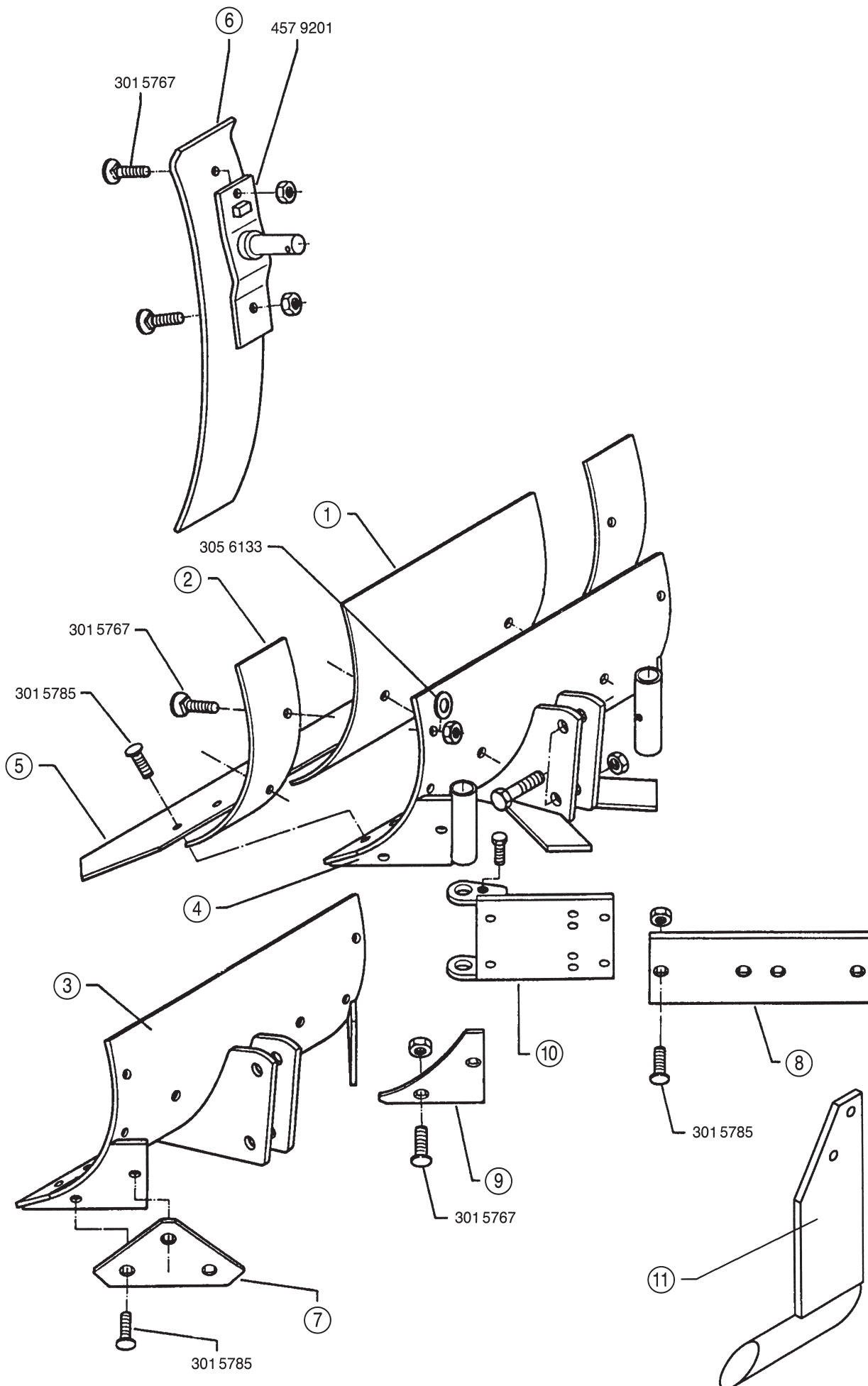
		Streichblechgrößen, Size of mouldboards, Type de versoir				
		P 55		P 50		
Pos.		Bez.	Art.-Nr.	Bez.	Art.-Nr.	
①	Streichblechblatt, Mouldboard, Versoir	rechts	P 55 B R	344 1356	P 50 B R	344 1352
		links	P 55 B L	344 1357	P 50 B L	344 1353
②	Streichblechkante, Shin, Nez de versoir	rechts	P 2 K R	345 1022		
		links	P 2 K L	345 1023		
④	Körperrumpf, Frog, Sep	rechts	MK 13 K R	467 1030		
		links	MK 13 K L	467 1031		
⑤	Scharblatt, Wing, Lame de soc (11 x 145)	rechts	SB 56 R	335 2034		
		links	SB 56 L	335 2035		
⑤	Scharblatt, Wing, Lame de soc (11 x 150) beschichtet, hardfaced, rechargée	rechts	SB 56 D R	335 2134		
		links	SB 56 D L	335 2135		
		rechts	SB 56 P R	335 2234		
		links	SB 56 P L	335 2235		
⑥	Scharspitze, Point, Pointe	rechts	C 2 S R	336 4054		
		links	C 2 S L	336 4055		
⑦	Scharspitze beschichtet, Hardfaced point, Pointe rechargée	rechts	C 2 SP R	336 4154		
		links	C 2 SP L	336 4155		
⑩	Anlagen, Landslides, Contreseps		A 48	341 1450		
			A 42 H	341 1460		
⑪	Anlagekeil, Landslide wedge, Nez de contresep	rechts	AK 10 R	340 1900		
		links	AK 10 L	340 1901		
⑫	Anlagesech, Sword coulter, Coutre contresep	rechts	AS 2 R	349 2890		
		links	AS 2 L	349 2891		
⑬	Streichschiene, Tail pieces, Prolonge de versoir	rechts	ST 4 R	347 6000		
		links	ST 4 L	347 6001		
⑭	Anlageschoner, Landslide protector, Protection de contresep		SC 18	340 1490		
⑮	Rumpfschoner, Frog protector, Protection de sep	rechts	SCR 11 R	340 1480		
		links	SCR 11 L	340 1481		
⑯	Streichblechverstärkung, Support, Renfort	rechts	46 x 8 x 555 R	469 5430		
		links	46 x 8 x 555 L	469 5431		
⑰	Streichblechstütze, Stay, Tirant de versoir		M 20 370/470 46/57° 567 0152	M 20 370/470 55/67° 567 0292		
⑱	Streichblechstütze, Stay, Tirant de versoir		M 24 450/550 11/10° 567 0221	M 24 450/550 11/14° 567 0227		



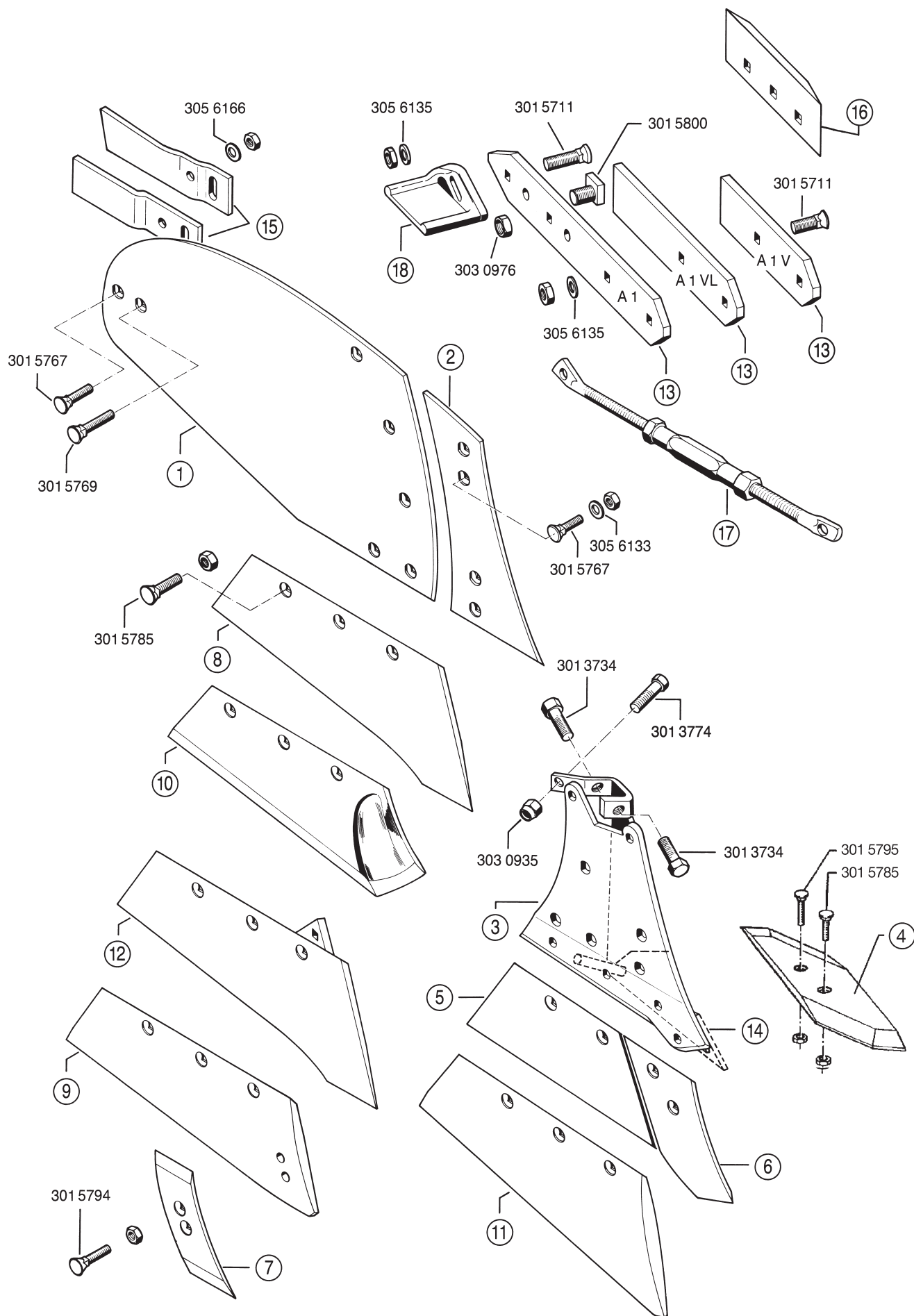
			Streichblechgröße, Size of mouldboard, Type de versoir	
			F 35	
Pos.			Bez.	Art.-Nr.
①	Streichblechblatt, Mouldboard, Versoir	rechts links	F 30 BR → F 35 BR F 30 BL → F 35 BL	344 1434 344 1435
②	Streichblechkante, Shin, Nez de versoir	rechts links	C 2 K R C 2 K L	345 1004 345 1005
④	Körperrumpf verstärkt, Frog strengthened, Sep renforcé	rechts links rechts links	CK 12 R CK 12 L CK 13 R CK 13 L	467 1006 467 1007 467 1014 467 1015
⑤	Scharblatt, Wing, Lame de soc (10 x 145)	rechts links	SB 43 R SB 43 L	335 2020 335 2021
⑤	Scharblatt, Wing, Lame de soc (11 x 150) beschichtet, hardfaced, rechargée	rechts links rechts links	SB 43 D R SB 43 D L SB 43 P R SB 43 P L	335 2120 335 2121 335 2220 335 2221
⑥	Scharspitze, Point, Pointe	rechts links	C 2 S R C 2 S L	336 4054 336 4055
⑦	Scharspitze beschichtet, Hardfaced point, Pointe rechargée	rechts links	C 2 SP R C 2 SP L	336 4154 336 4155
⑨	Aufschraubspitze, Reversible point, Pointe réversible	rechts links	S 2 W R S 2 W L	336 5540 336 5541
⑩	Anlagen, Landslides, Contreseps		A 42 H A 42 A 48	341 1460 341 1504 341 1450
⑪	Anlagekeil, Landslide wedge, Nez de contresep	rechts links	AK 10 R AK 10 L	340 1900 340 1901
⑫	Anlagesech, Sword coulter, Coutre contresep	rechts links	AS 2 R AS 2 L	349 2890 349 2891
⑬	Streichschiene, Tail piece Prolonge de versoir	rechts links	ST 4 R ST 4 L	347 6000 347 6001
⑭	Anlageschoner, Landslide protector, Protection de contresep		SC 18	340 1490
⑮	Rumpfschoner, Frog protector, Protection de sep	rechts links	SCR 11 R SCR 11 L	340 1480 340 1481
⑯	Streichblechverstärkung, Support, Renfort	rechts links	40 x 10 x 482 40 x 10 x 482	469 5410 469 5411
⑰	Streichblechstütze, Stay, Tirant de versoir für CK 12, for CK 12, pour CK 12		M 20 370/470 0/17°	567 0160
⑰	Streichblechstütze, Stay, Tirant de versoir für CK 13, for CK 13, pour CK 13		M 20 370/470 11/20°	567 0293
⑱	Steinschar, Stone share, Soc	rechts links	S 41 A R S 41 A L	333 5020 333 5021



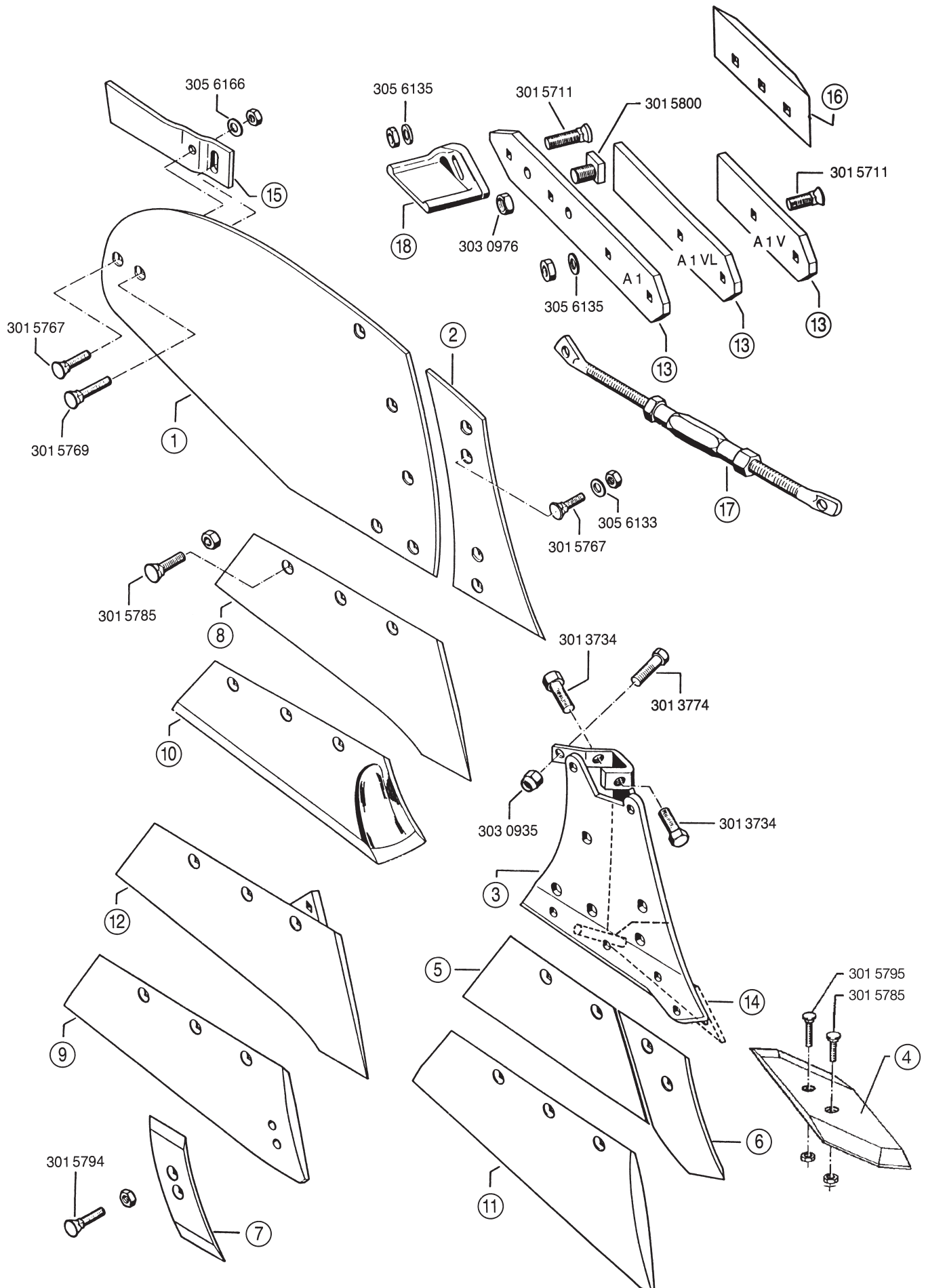
			Streichblechgröße, Size of mouldboard, Type de versoir	
			W 30	
Pos.			Bez.	Art.-Nr.
①	Streichblechblatt, Mouldboard, Versoir	rechts links	W 30 BR W 30 BL	344 1230 344 1231
②	Streichblechkante, Shin, Nez de versoir	rechts links	C 2 K R C 2 K L	345 1004 345 1005
④	Körperrumpf verstärkt, Frog strengthened, Sep renforcé	rechts links rechts links	CK 12 R CK 12 L CK 13 R CK 13 L	467 1006 467 1007 467 1014 467 1015
⑤	Scharblatt, Wing, Lame de soc (10 x 145)	rechts links	SB 43 R SB 43 L	335 2020 335 2021
⑤	Scharblatt, Wing, Lame de soc (11 x 145) beschichtet, hardfaced, rechargée	rechts links rechts links	SB 43 D R SB 43 D L SB 43 P R SB 43 P L	335 2120 335 2121 335 2220 335 2221
⑥	Scharspitze, Point, Pointe	rechts links	C 2 S R C 2 S L	336 4054 336 4055
⑦	Scharspitze beschichtet, Hardfaced point, Pointe rechargée	rechts links	C 2 SP R C 2 SP L	336 4154 336 4155
⑨	Aufschraubspitze, Reversible point, Pointe réversible	rechts links	S 2 W R S 2 W L	336 5540 336 5541
⑩	Anlagen, Landslides, Contreseps		A 42 H A 42 A 48	341 1460 341 1504 341 1450
⑪	Anlagekeil, Landslide wedge, Nez de contresep	rechts links	AK 10 R AK 10 L	340 1900 340 1901
⑫	Anlagesech, Sword coulter, Coudre contresep	rechts links	AS 2 R AS 2 L	349 2890 349 2891
⑬	Streichschiene, Tail piece Prolonge de versoir	rechts links	ST 4 R ST 4 L	347 6000 347 6001
⑭	Anlageschoner, Landslide protector, Protection de contresep		SC 18	340 1490
⑮	Rumpfschoner, Frog protector, Protection de sep	rechts links	SCR 11 R SCR 11 L	340 1480 340 1481
⑯	Streichblechverstärkung, Support, Renfort	rechts links	40 x 10 x 545 40 x 10 x 545	469 5436 469 5437
⑰	Streichblechstütze, Stay, Tirant de versoir für CK 12, for CK 12, pour CK 12		M 20 340/440 3/6°	567 0314
⑰	Streichblechstütze, Stay, Tirant de versoir für CK 13, for CK 13, pour CK 13		M 20 340/440 11/23°	567 0175
⑱	Steinschar, Stone share, Soc	rechts links	S 41 A R S 41 A L	333 5020 333 5021



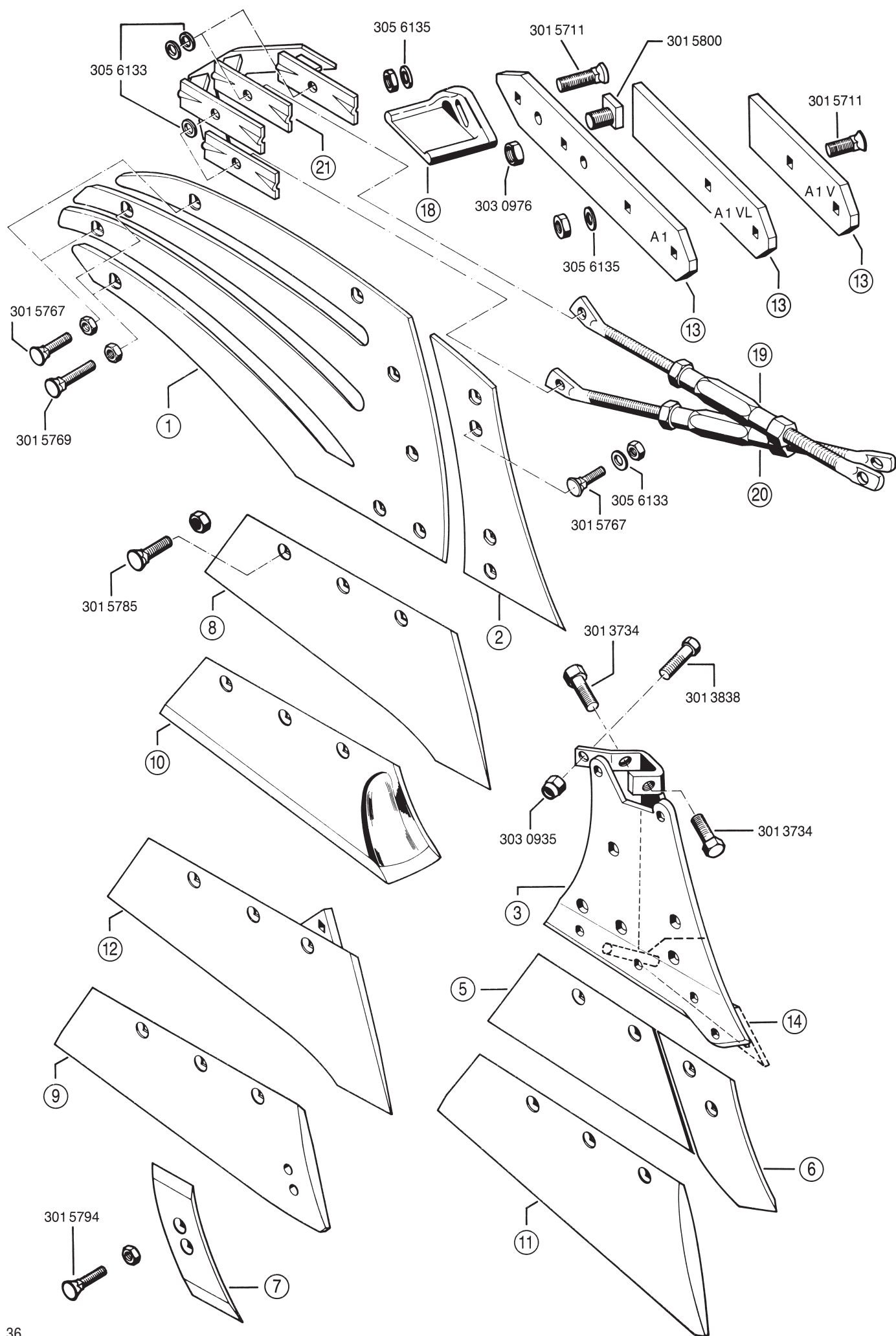
		Zum Rodonit, For Rodonit, Pour Rodonit	
		R 50 B	
Pos.		Bez.	Art.-Nr.
①	Streichblechblatt, Mouldboard, Versoir	R 50 B	344 2050
②	Streichblechkante, Shin, Nez de versoir	R 3 K	345 2000
③	Körperrumpf, Frog, Sep	R K 12	467 2000
④	Körperrumpf, Frog, Sep	R K 12 H	467 2010
⑤	Schar, Share, soc	R B 1	333 4090
⑥	Einlegehand, Trashboard, Déflecteur	E 5	347 0870
⑦	Anlagen, Landslides, Contreseps	A 29	340 1920
⑧		A 42	341 1504
⑨	Anlagekeil, Landslide wedge, Nez de contresep	rechts links	AK 10 R AK 10 L
⑩	Schwenkplatte, Swivel plate, Support pivotant	160 x 260	457 9210
⑪	Untergrunddorn, Subsoiler, Pic sous-soleur	Rodonit	351 3190



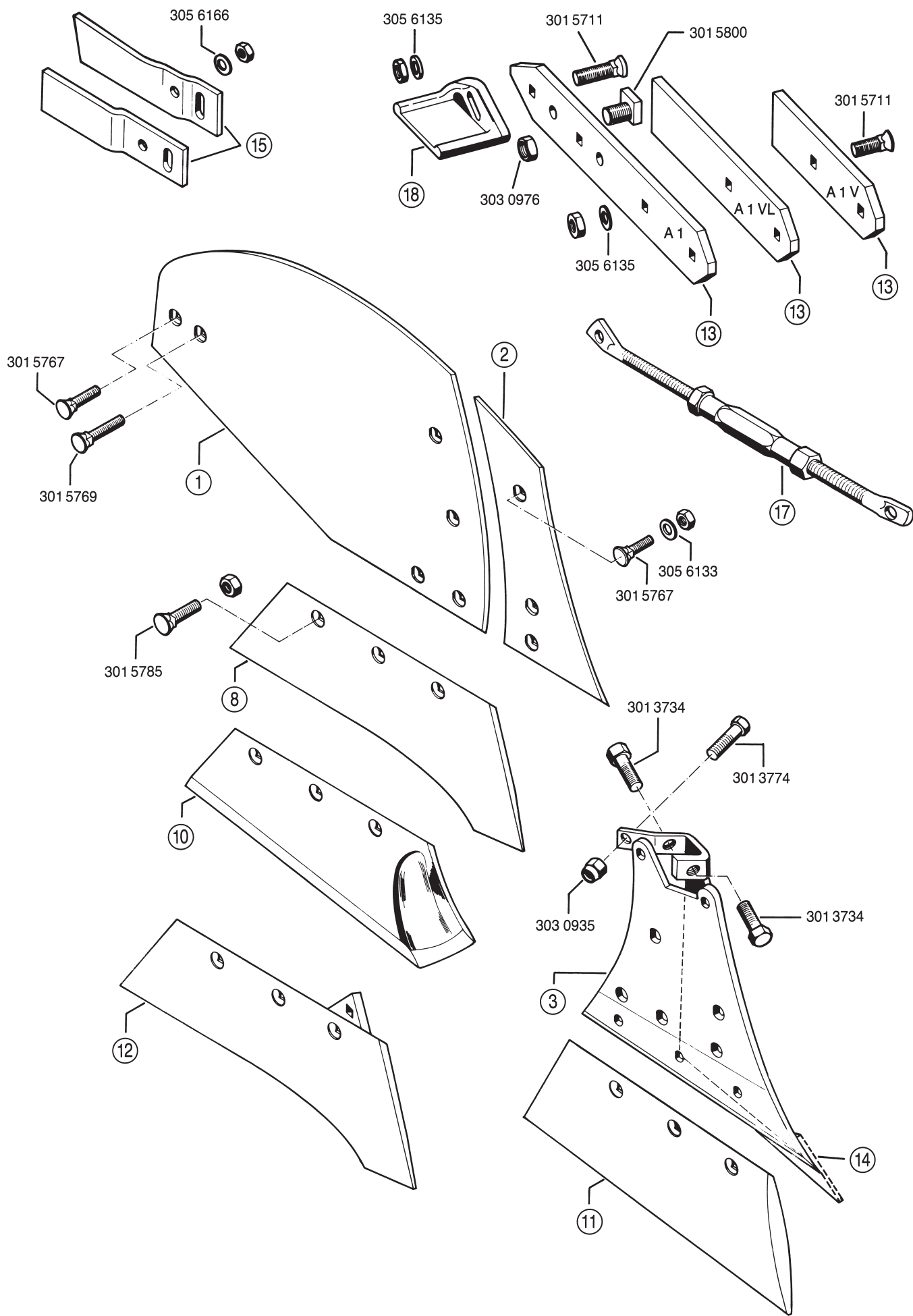
		Streichblechgrößen, Size of mouldboards, Type de versoir				
		NBU 1 B		NBU 2 B		NBU 3 B
Pos.		Bez.	Art.-Nr.	Bez.	Art.-Nr.	ersetzt durch replaced by remplacé par NBU 2 B + BU 2 K
①	Streichblechblatt, Mouldboard, Versoir rechts links	NBU 1 BR NBU 1 BL	344 0718 344 0719	NBU 2 BR NBU 2 BL	344 0716 344 0717	
②	Streichblechkante, Shin, Nez de versoir rechts links		BU 2 K R BU 2 K L	345 0524 345 0525		
	Streichblechblatt, Mouldboard, Versoir (dick, thick, épais) rechts links	NBU 1 BD R NBU 1 BD L	344 0740 344 0741			
	Streichblechblatt, Mouldboard, Versoir (dick, thick, épais) rechts links	BU 2 KD R BU 2 KD L	345 0550 344 0551			
③	Körperrumpf, Frog, Sep rechts links			BU 2 E R BU 2 E L	467 0284 467 0285	
	Körperrumpf verstärkt, Frog strengthened, Sep renforcé rechts links			BU 2 E R BU 2 E L	467 0300 467 0301	
④	Aufschraubspitze, Reversible point, Pointe réversible rechts links			S 2 W R S 2 W L	336 5540 336 5541	
⑤	Scharblatt, Wing, Lame de soc rechts links	WG 100 B R WG 100 B L	335 1958 335 1959		WG 10 B R WG 10 B L	335 1956 335 1957
⑥	Scharspitze, Point, Pointe rechts links			WG 2 S R WG 2 S L	336 3986 336 3987	
⑦	Aufschraubspitze, Reversible point, Pointe réversible rechts links			S 1 W R S 1 W L	336 5534 336 5535	
⑧	selbstschärfendes Schar, Share, Soc autoaffutant rechts links	M 24 S R M 24 S L	333 3812 333 3813		M 22 S R M 22 S L	333 3810 333 3811
		M 24 W R M 24 W L	333 4056 333 4057		M 22 W R M 22 W L	333 4050 333 4051
⑨	Schar, Share, Soc (ohne, without, sans S 1 W) rechts links	M 24 W R M 24 W L	333 4058 333 4059		M 22 W R M 22 W L	333 4052 333 4053
	Schar, Share, Soc (mit, with, avec S 1 W) rechts links	M 24 W R M 24 W L	333 4058 333 4059		M 22 W R M 22 W L	333 4052 333 4053
⑩	selbstschärfendes Brillant-Schar, Share, Soc autoaffutant rechts links	NB 1 R NB 1 L	333 3838 333 3839		NB 2 R NB 2 L	333 3840 333 3841
⑪	Steinschar, Share, Soc rechts links	M 24 A R M 24 A L	333 3942 333 3943		M 22 A R M 22 A L	333 3940 333 3941
⑫	Schnabel-Winkeschar, Share, Soc rechts links	M 24 S R M 24 S L	334 4442 334 4443		M 22 S R M 22 S L	334 4440 334 4441
	Winkelschar, Share, Soc (ohne, without, sans S 1 W) rechts links	M 24 W R M 24 W L	334 4506 334 4507		M 22 W R M 22 W L	334 4500 334 4501
	Winkelschar, Share, Soc (mit, with, avec S 1 W) rechts links	M 24 W R M 24 W L	334 4508 334 4509		M 22 W R M 22 W L	334 4502 334 4503
	Stein-Winkel-Schar, Share, Soc rechts links	M 24 A R M 24 A L	334 4446 334 4447		M 22 A R M 22 A L	334 4444 334 4445
⑬	Anlage, Landslide, Contresep			A 1 V A 1 VL A 1	340 1561 340 1570 341 1826	
⑭	Keil, Wedge, Cale rechts links			203 1156 203 1161		
	Anlagesech, Sword coulter, Coutre contresep rechts links			AS 1 R AS 1 L	349 2900 349 2901	
⑮	Streichschiene, Tail piece, Prolonge de versoir rechts links			ST 3 R ST 3 L	347 5288 347 5289	ST 2 R ST 2 L 347 4830 347 4831
⑯	Anlageschoner, Landslide protector, Protection du contresep			SC 12	340 1550	
⑰	Streichblechstütze, Stay, Tirant de versoir		M 20 340/440	18/23°		567 0200
	Scharspitze zum Anschweißen, Weld-on point, Pointe à souder rechts links				336 3674 336 3675	
	Streichblechlaufschweißkante, Weld-on shin, Nez de versoir à souder rechts links				345 0900 345 0901	
⑱	Schleifstück, Heel, Talon rechts links		4 N 3155 R 4 N 3155 L		341 9312 341 9313	



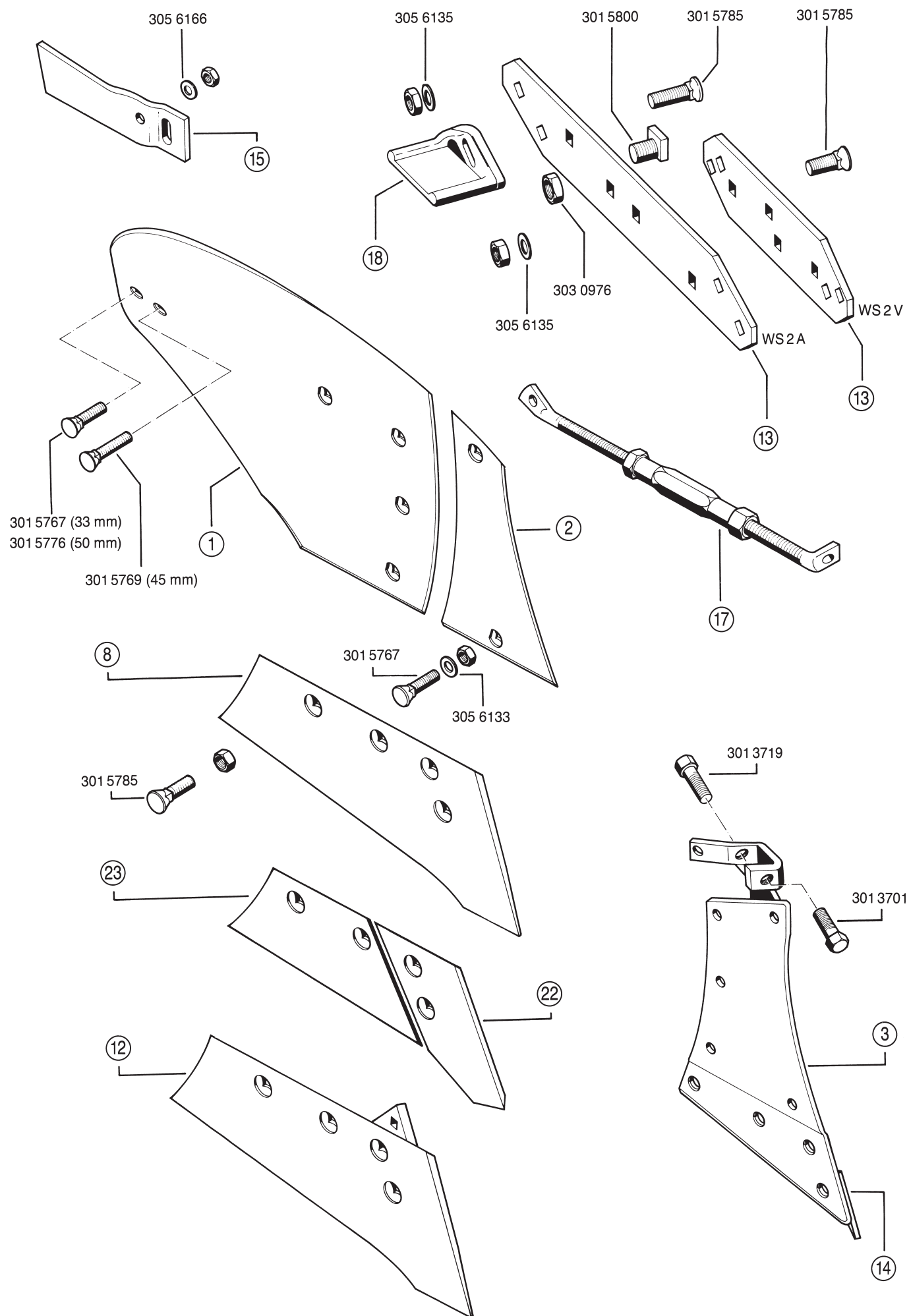
			Streichblechgrößen, Size of mouldboards, Type de versoir							
			BU 10 B		BU 1 B		BU 2 B		BU 3 B	
Pos.			Bez.	Art.-Nr.	Bez.	Art.-Nr.	Bez.	Art.-Nr.	ersetzt durch replaced by remplacé par NBU 2 B + BU 2 K	
①	Streichblechblatt, Mouldboard, Versoir	rechts links	BU 10 B R BU 10 B L	344 0736 344 0737	BU 1 B R BU 2 B L	344 0712 344 0713	BU 2 B R BU 2 B L	344 0710 344 0711		
②	Streichblechkante, Shin, Nez de versoir	rechts links	BU 10 K R BU 10 K L	345 0534 345 0535		BU 2 K R BU 2 K L	345 0524 345 0525			
	Streichblechblatt, Mouldboard, Versoir (dick, thick, épais)	rechts links			BU 1 B D R BU 1 B D L	344 0742 344 0743				
	Streichblechblatt, Mouldboard, de versoir (dick, thick, épais)	rechts links			BU 2 K D R BU 2 K D L	345 0550 345 0551				
③	Körperrumpf, Frog, Sep	rechts links				BU 2 E R BU 2 E L	467 0284 467 0285			
	Körperrumpf verstärkt, Frog strengthened, Sep renforcé	rechts links				BU 2 E R BU 2 E L	467 0300 467 0301			
④	Aufschraubspitze, Reversible point, Pointe réversible	rechts links				S 2 W R S 2 W L	336 5540 336 5541			
⑤	Scharblatt, Wing, Lame de soc	rechts links		WG 100 B R WG 100 B L	335 1958 335 1959			WG 10 B R WG 10 B L	335 1956 335 1957	
⑥	Scharspitze, Point, Pointe	rechts links				WG 2 S R WG 2 S L	336 3986 336 3987			
⑦	Aufschraubspitze, Reversible point, Pointe réversible	rechts links				S 1 W R S 1 W L	336 5534 336 5535			
⑧	selbstschärfendes Schar, Share, Soc autoaffutant	rechts links	M 26 S R M 26 S L	333 3834 333 3835	M 24 S R M 24 S L	333 3812 333 3813		M 22 S R M 22 S L	333 3810 333 3811	
⑨	Schar, Share, soc (ohne, without, sans S 1 W)	rechts links		M 24 W R M 24 W L	333 4056 333 4057			M 22 W R M 22 W L	333 4050 333 4051	
	Schar, Share, soc (mit, with, avec S 1 W)	rechts links		M 24 W R M 24 W L	333 4058 333 4059			M 22 W R M 22 W L	333 4052 333 4053	
⑩	selbstschärfendes Brillant-Schar, Share, Soc autoaffutant	rechts links		NB 1 R NB 1 L	333 3838 333 3839			NB 2 R NB 2 L	333 3840 333 3841	
⑪	Steinschar, Share, Soc	rechts links		M 24 A R M 24 A L	333 3942 333 3943			M 22 A R M 22 A L	333 3940 333 3941	
⑫	selbstschärfendes Schnabel-Winkelschar, Share, Soc	rechts links	M 26 S R M 26 S L	334 4532 334 4533	M 24 S R M 24 S L	334 4442 334 4443		M 22 S R M 22 S L	334 4440 334 4441	
	Winkelschar, Share, Soc (ohne, without, sans S 1 W)	rechts links		M 24 W R M 24 W L	334 4506 334 4507			M 22 W R M 22 W L	334 4500 334 4501	
	Winkelschar, Share, Soc (mit, with, avec S 1 W)	rechts links		M 24 W R M 24 W L	334 4508 334 4509			M 22 W R M 22 W L	334 4502 334 4503	
	Stein-Winkel-Schar, Share, Soc	rechts links		M 24 A R M 24 A L	334 4446 334 4447			M 22 A R M 22 A L	334 4444 334 4445	
⑬	Anlage, Landslide, Contresep					A 1 V A 1 VL A 1	340 1561 340 1570 341 1826			
⑭	Keil, Wedge, Cale	rechts links					203 1156 203 1161			
	Anlagesech, Sword coulter, Coudre contresep	rechts links				AS 1 R AS 1 L	349 2900 349 2901			
⑮	Streichschiene, Tail piece, Prolonge de versoir	rechts links				ST 3 R ST 3 L	347 5288 347 5289			
⑯	Anlageschoner, Landslide protector, Protection du contresep					SC 12	340 1550			
⑰	Streichblechstütze, Stay, Tirant de versoir			M 24 450/550 567 0220	7/17°		M 20 370/470 18/23° 567 0202	M 20 340/440 18/23° 567 0200		
	Scharspitze zum Anschweißen, Weld-on point, Pointe à souder	rechts links					336 3674 336 3675			
	Streichblechlaufschweißkante, Weld-on shin, Nez de versoir à souder	rechts links					345 0900 345 0901			
⑱	Schleifstück, Heel, Talon	rechts links			4 N 3155 R 4 N 3155 L		341 9312 341 9313			



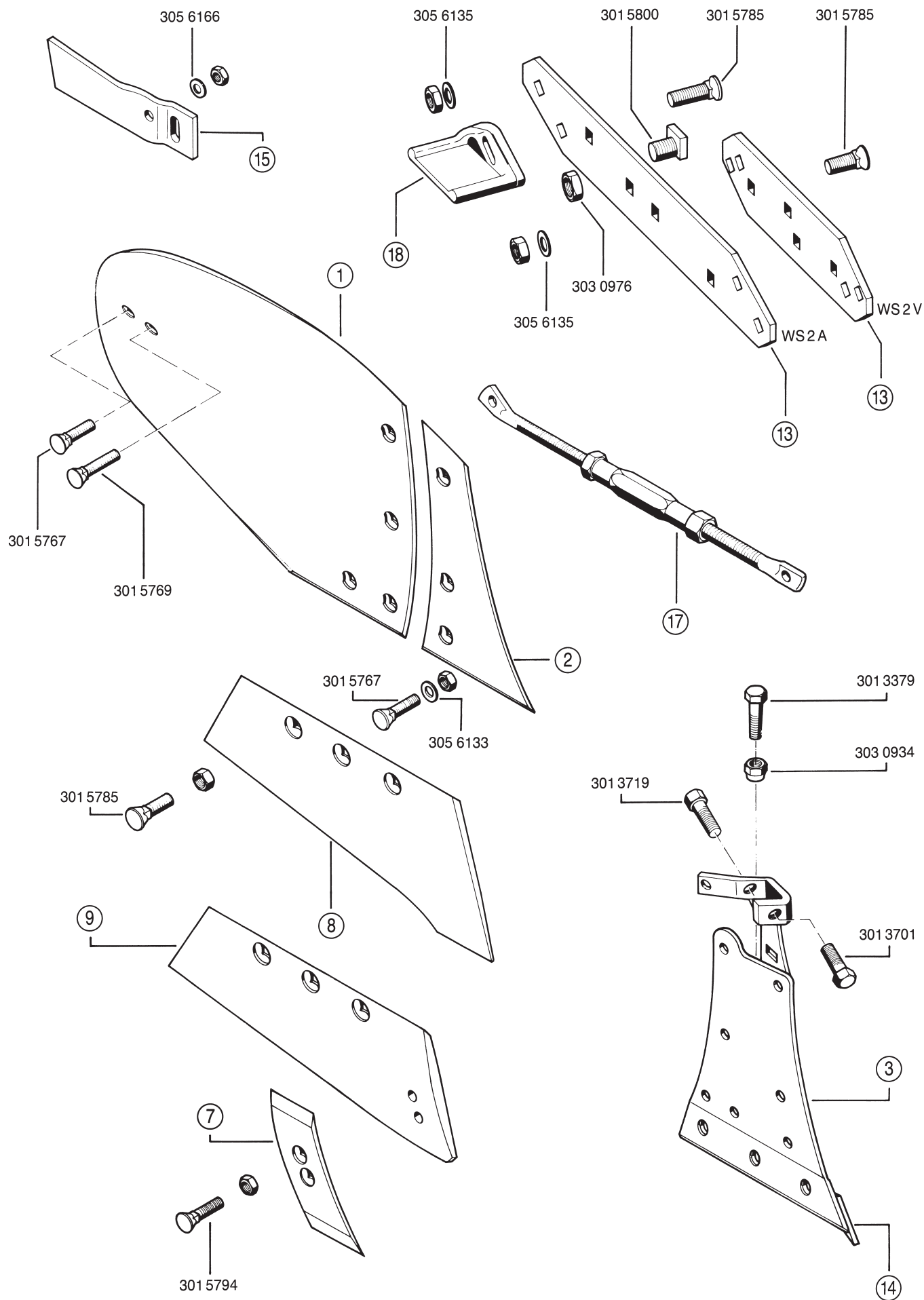
			Streichblechgröße, Size of mouldboard, Type de versoir	
			BUS 1 B	
Pos.			Bez.	Art.-Nr.
①	Streichblechblatt, Mouldboard, Versoir	rechts links	BUS 1 B R BUS 1 B L	344 0800 344 0801
②	Streichblechkante, Shin, Nez de versoir	rechts links	BU 2 K R BU 2 K L	345 0524 345 0525
③	Körperrumpf, Frog, Sep	rechts links	BU 2 E R BU 2 E L	467 0284 467 0285
	Körperrumpf verstärkt, Frog strengthened, Sep renforcé	rechts links	BU 2 E R BU 2 E L	467 0300 467 0301
⑤	Scharblatt, Wing, Lame de soc	rechts links	WG 10 B R WG 10 B L	335 1956 335 1957
⑥	Scharspitze, Point, Pointe	rechts links	WG 2 S R WG 2 S L	336 3986 336 3987
⑦	Aufschraubspitze, Reversible point, Pointe réversible	rechts links	S 1 W R S 1 W L	336 5534 336 5535
⑧	selbstschärfendes Schar, Share, Soc autoaffutant	rechts links	M 24 S R M 24 S L	333 3812 333 3813
⑧	Schnabelschar, Share, Soc	rechts links	–	–
⑨	Schar, Share, Soc (ohne, without, sans S 1 W)	rechts links	M 24 W R M 24 W L	333 4056 333 4057
	Schar, Share, Soc (mit, with, avec S 1 W)	rechts links	M 24 W R M 24 W L	333 4058 333 4059
⑩	Selbstschärfendes Brillantschar, Share, Soc autoaffutant	rechts links	–	–
⑪	Steinschar, Share, Soc	rechts links	M 24 A R M 24 A L	333 3942 333 3943
	Schnabel-Winkelschar, Share, Soc	rechts links	M 24 S R M 24 S L	334 4442 334 4443
⑫	Winkelschar, Share, Soc (ohne, without, sans S 1 W)	rechts links	M 24 W R M 24 W L	334 4506 334 4507
	Winkelschar, Share, Soc (mit, with, avec S 1 W)	rechts links	M 24 W R M 24 W L	334 4508 334 4509
	Stein-Winkelschar, Share, Soc	rechts links	M 24 A R M 24 A L	334 4446 334 4447
	lange Anlage, long landslide, Contresep long		A 1	341 1826
⑬	halblange Anlage, semi-long landslide, Contresep semi-long		A 1 VL	340 1570
	kurze Anlage, short landslide, Contresep court		A 1 V	340 1561
⑭	Keil, Wedge, Cale	rechts links	203 1156 203 1161	
	Anlagesech, Sword coulter, Coutre contresep	rechts links	AS 1 R AS 1 L	349 2900 349 2901
⑱	Schleifstück, Heel, Talon	rechts links	4 N 3155 R 4 N 3155 L	341 9312 341 9313
	Streichblechstütze, Stay, Tirant de versoir		M 20 370/470 7/0°	567 0170
⑳	Streichblechstütze, Stay, Tirant de versoir		M 20 370/470 0/17°	567 0172
㉑	Verstrebung zum Streifenrister, Support, Support	rechts links	469 5540 469 5541	
	Scharspitze zum Anschweißen, Weld-on point, Pointe à souder	rechts links	336 3674 336 3675	



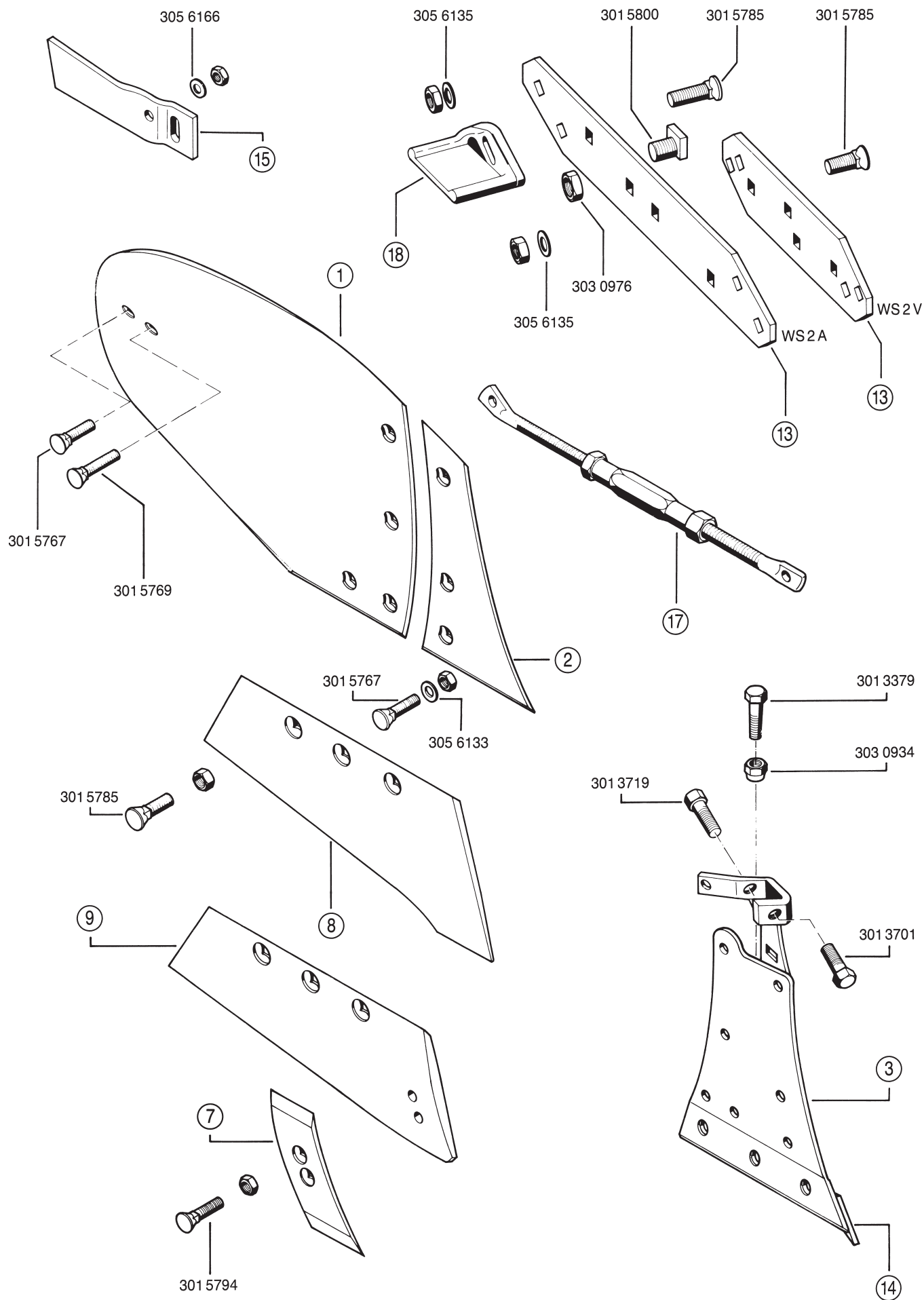
		Streichblechgrößen, Size of mouldboards, Type de versoir						
		KU 10 B		KU 1 B		KU 2 B		
Pos.		Bez.	Art.-Nr.	Bez.	Art.-Nr.	Bez.	Art.-Nr.	
①	Streichblechblatt, Mouldboard, Versoir	rechts links	KU 10 B R	344 0640	KU 1 B R	344 0688	KU 2 B R	344 0624
			KU 10 B L	344 0641	KU 1 B L	344 0689	KU 2 B L	344 0625
②	Streichblechkante, Shin, Nez de versoir	rechts links	KU 2 K R		345 0532			
			KU 2 K L		345 0533			
③	Körperrumpf verstärkt, Frog, Sep	rechts links	KU 10 E R		467 0292			
			KU 10 E L		467 0293			
⑧	selbstschärfendes Schar, Share, Soc autoaffutant	rechts links	NS 10 R	333 3938	NS 1 R	333 3804	NS 2 R	333 3802
			NS 10 L	333 3939	NS 1 L	333 3805	NS 2 L	333 3803
⑧	selbstschärfendes Schnabel-Winkelschar, Share, Soc autoaffutant	rechts links	NS 10 R	334 4534	NS 1 R	334 4484	NS 2 R	334 4482
			NS 10 L	334 4535	NS 1 L	334 4485	NS 2 L	334 4483
⑩	selbstschärfendes Brillant-Schar, Share, Soc autoaffutant	rechts links			NB 2 R	333 3840		
					NB 2 L	333 3841		
⑪	Steinschar, Stone share, Soc	rechts links	WU 100 AR	333 3950	WU 10 AR	333 3948	WU 2 AR	333 3852
			WU 100 AL	333 3951	WU 10 AL	333 3949	WU 2 AL	333 3853
⑫	Stein-Winkelschar, Share, Soc	rechts links	WU 100 AR	334 4540	WU 10 AR	334 4448	WU 2 AR	334 4486
			WU 100 AL	334 4541	WU 10 AL	334 4449	WU 2 AL	334 4487
⑬	lange Anlage, long landslide, Contresep long		A 1		341 1826			
	halblange Anlage, semi-long landslide, Contresep semi-long		A 1 VL		340 1570			
	kurze Anlage, short landslide, Contresep court		A 1 V		340 1561			
⑭	Keil, Wedge, Cale	rechts links			203 1164			
					203 1153			
	Anlagesech, Sword coulter, Coutre contresep	rechts links			AS 1 R	349 2900		
					AS 1 L	349 2901		
⑮	Streichschiene schwer, Tail piece, Prolonge de versoir	rechts links	ST 3 R	347 5288	ST 2 R	347 4830		
			ST 3 L	347 5289	ST 2 L	347 4831		
⑰	Streichblechstütze, Stay, Tirant de versoir		M 20		340/440 18/23°		567 0200	
	Scharspitze zum Anschweißen, Weld-on point, Pointe à souder	rechts links			336 3674			
					336 3675			
⑱	Schleifstück, Heel, Talon	rechts links			4 N 3155 R	341 9312		
					4 N 3155 L	341 9313		



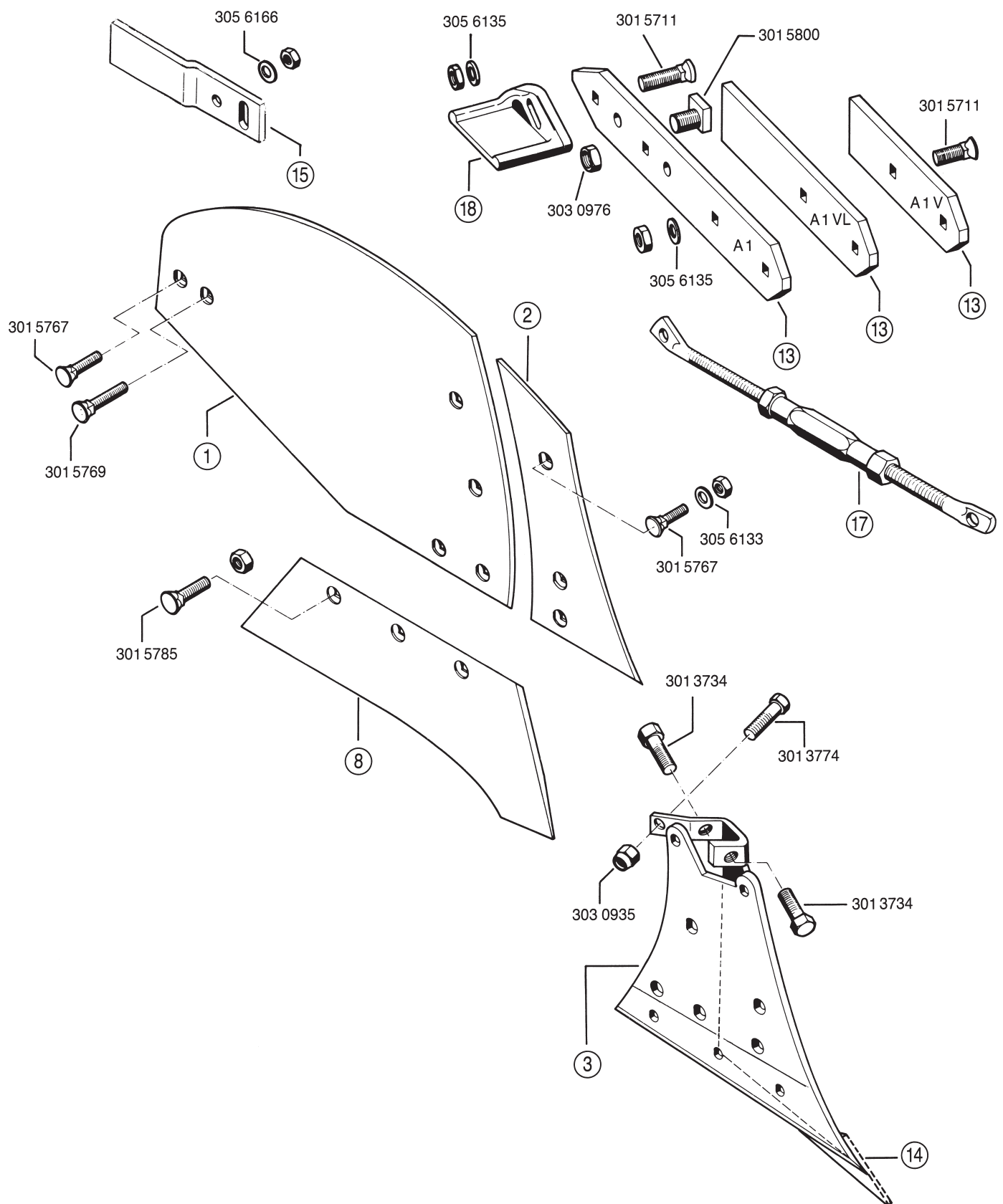
			Streichblechgrößen, Size of mouldboards, Type de versoir							
			WS 1 B		WS 11 B		WS 2 B		WS 21 B	
Pos.			Bez.	Art.-Nr.	Bez.	Art.-Nr.	Bez.	Art.-Nr.	Bez.	Art.-Nr.
①	Streichblechblatt, Mouldboard, Versoir	rechts	WS 1 B R	344 0782	WS 11 B R	344 0778	WS 2 B R	344 0780	WS 21 B R	344 0776
		links	WS 1 B L	344 0783	WS 11 B L	344 0779	WS 2 B L	344 0781	WS 21 B L	344 0777
②	Streichblechkante, Shin, Nez de versoir	rechts	WS 1 K R	345 0502			WS 2 K R	345 0498		
		links	WS 1 K L	345 0503			WS 2 K L	345 0499		
③	Körperrumpf, Frog, Sep	rechts					WS 2 R	467 0278		
		links					WS 2 L	467 0279		
⑧	selbstschärfendes Schar, Share Soc autoaffutant	rechts					WS 1 R	333 3820	WS 2 R	333 3818
		links					WS 1 L	333 3821	WS 2 L	333 3819
⑧	Schnabelschar, Share, Soc point, Pointe réversible	rechts	WS 1 R	333 3820	WS 1 F R	333 3822				
		links	WS 1 L	333 3821	WS 1 F L	333 3823				
⑫	Winkelschar, Share, Soc	rechts	WS 1 R	334 4468			WS 1 R	333 3820	WS 2 R	334 4450
		links	WS 1 L	334 4469			WS 1 L	333 3821	WS 2 L	334 4451
⑬	lange Anlage, long landslide, Contresep long	rechts					WS 2 A R	341 1870		
		links					WS 2 A L	341 1871		
		rechts					WS 2 V R	340 1860		
	kurze Anlage, short landslide, Contresep court	links					WS 2 V L	340 1861		
		rechts					WS 2 M R	340 1870		
	halblange Anlage, semi-long landslide, Contresep semi-long	links					WS 2 M L	340 1871		
		rechts								
⑭	Keil, Wedge, Cale	rechts					203 1154			
		links					203 1163			
	Verstärkung, Support, Renfort (GB)	rechts					469 5490			
		links					469 5491			
	Anschraubkeil, Bolt-on wedge, Cale de contresep (GB)	rechts					469 9608			
		links					469 9609			
	Streichschiene, Tail piece Prolonge de versoir (GB)	rechts					ST 2 R	347 4830		
		links					ST 2 L	347 4831		
	Aufschraubspitze, Reversible point, Pointe réversible	rechts					S 2 W R	336 5540		
		links					S 2 W L	336 5541		
	Anlagesech, Sword coulter, Coutre contresep	rechts					AS 1 R	349 2900		
		links					AS 1 L	349 2901		
⑮	Streichschiene, Tail piece Prolonge de versoir (GB)	rechts					ST 3 R	347 5288		
		links					ST 3 L	347 5289		
⑰	Streichblechstütze, Stay, Tirant de versoir (WS 2 V/WS 2 M)			M 20	450/550	10/50°			567 0214	
				M 20	400/500	60/17°			567 0206	
	Scharspitze zum Anschweißen, Weld-on point, Pointe à souder	rechts					336 3674			
		links					336 3675			
⑱	Schleifstück, Heel, Talon	rechts					4 N 3155 R	341 9312		
		links					4 N 3155 L	341 9313		
⑳	Scharspitze, Point, Pointe	rechts					WS 2 S R	336 3980		
		links					WS 2 S L	336 3981		
㉓	Scharblatt, Wing, Lame de soc	rechts	WS 1 E R	335 3742			WS 2 E R	335 3740		
		links	WS 1 E L	335 3743			WS 2 E L	335 3741		



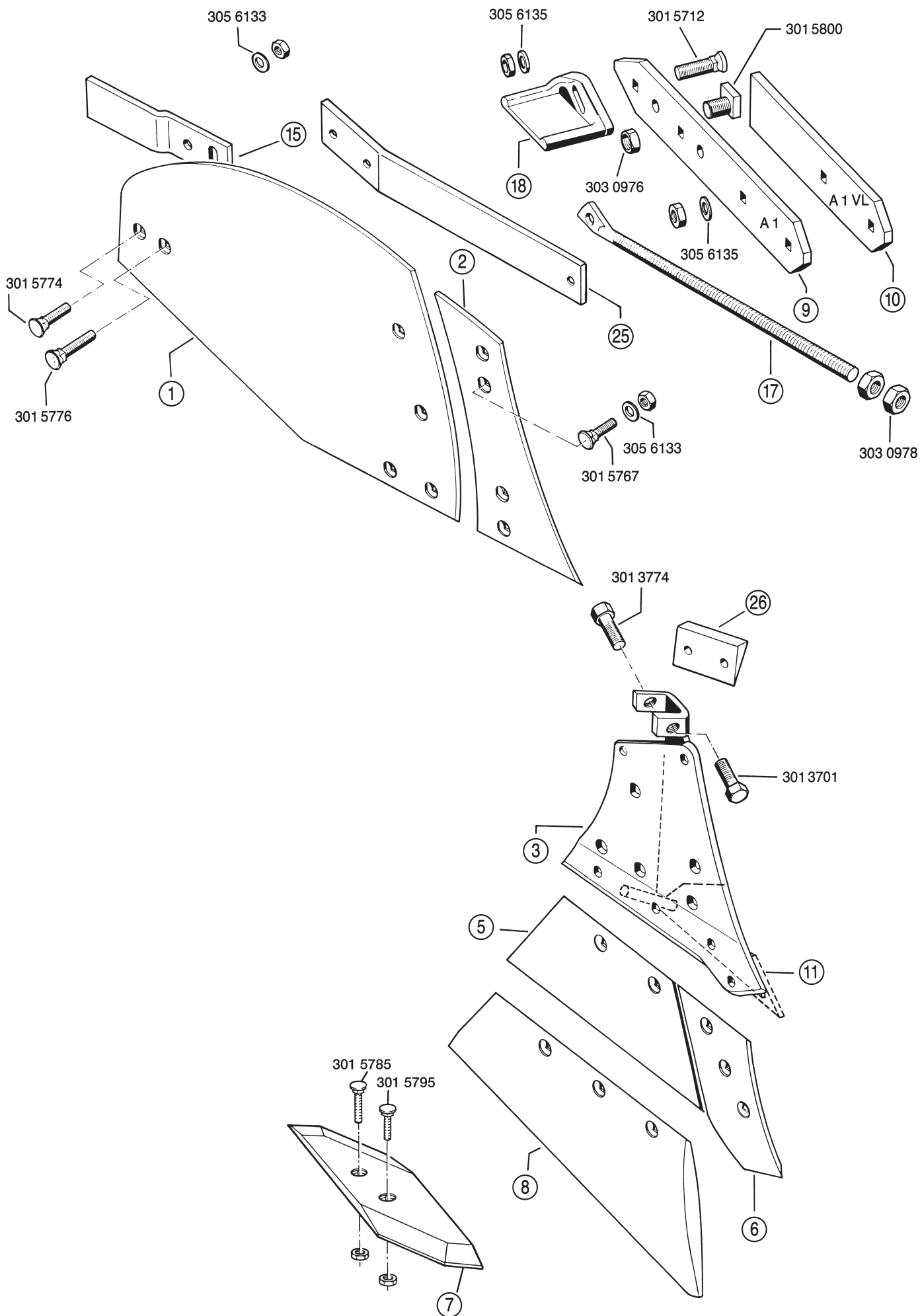
			Streichblechgrößen, Size of mouldboards, Type de versoir			
			WL 1 B		WL 2 B	
Pos.			Bez.	Art.-Nr.	Bez.	Art.-Nr.
①	Streichblechblatt, Mouldboard, Versoir	rechts	WL 1 B R	344 0820	WL 2 B R	344 0772
		links	WL 1 B L	344 0821	WL 2 B L	344 0773
②	Streichblechkante, Shin, Nez de versoir	rechts	WL 1 K R	345 0540	WF 2 K R	345 0494
		links	WL 1 K L	345 0541	WF 2 K L	345 0495
③	Körperrumpf, Frog, Sep	rechts		WF 2 R	467 0288	
		links		WF 2 L	467 0289	
⑦	Aufschraubspitze, Reversible point, Pointe réversible (M 22 W + M 24 W)	rechts		S 1 W R	336 5534	
		links		S 1 W L	336 5535	
⑧	selbstschärfendes Schnabelschar, Share, Soc autoaffutant	rechts	MS 1 N R	333 3796	MS 2 N R	333 3788
		links	MS 1 N L	333 3797	MS 2 N L	333 3789
⑨	Schar, Share, Soc (ohne, without, sans S 1 W)	rechts	M 24 W R	333 4056	M 22 W R	333 4050
		links	M 24 W L	333 4057	M 22 W L	333 4051
	Schar, Share, Soc (mit, with, avec S 1 W)	rechts	M 24 W R	333 4058	M 22 W R	333 4052
		links	M 24 W L	333 4059	M 22 W L	333 4053
⑬	lange Anlage, long landslide, Contresep long	rechts		WS 2 A R	341 1870	
		links		WS 2 A L	341 1871	
	kurze Anlage, short landslide, Contresep court	rechts		WS 2 V R	340 1860	
		links		WS 2 V L	340 1861	
⑭	Keil, Wedge, Cale	rechts		203 1152		
		links		203 1165		
	Anlagesech, Sword coulter, Coutre contresep	rechts		AS 1 R	349 2900	
		links		AS 1 L	349 2901	
⑮	Streichschiene, Tail pieces, Prolonge de versoir	rechts		ST 3 R	347 5288	
		links		ST 3 L	347 5289	
⑰	Streichblechstütze, Stay, Tirant de versoir		M 24 450/550 18/22° 567 0222		M 24 400/500 5/17° 567 0218	
	Scharspitze zum Anschweißen, Weld-on point, Pointe à souder	rechts links		336 3674 336 3675		
⑱	Schleifstück, Heel, Talon	rechts		4 N 3155 R	341 9312	
		links		4 N 3155 L	341 9313	



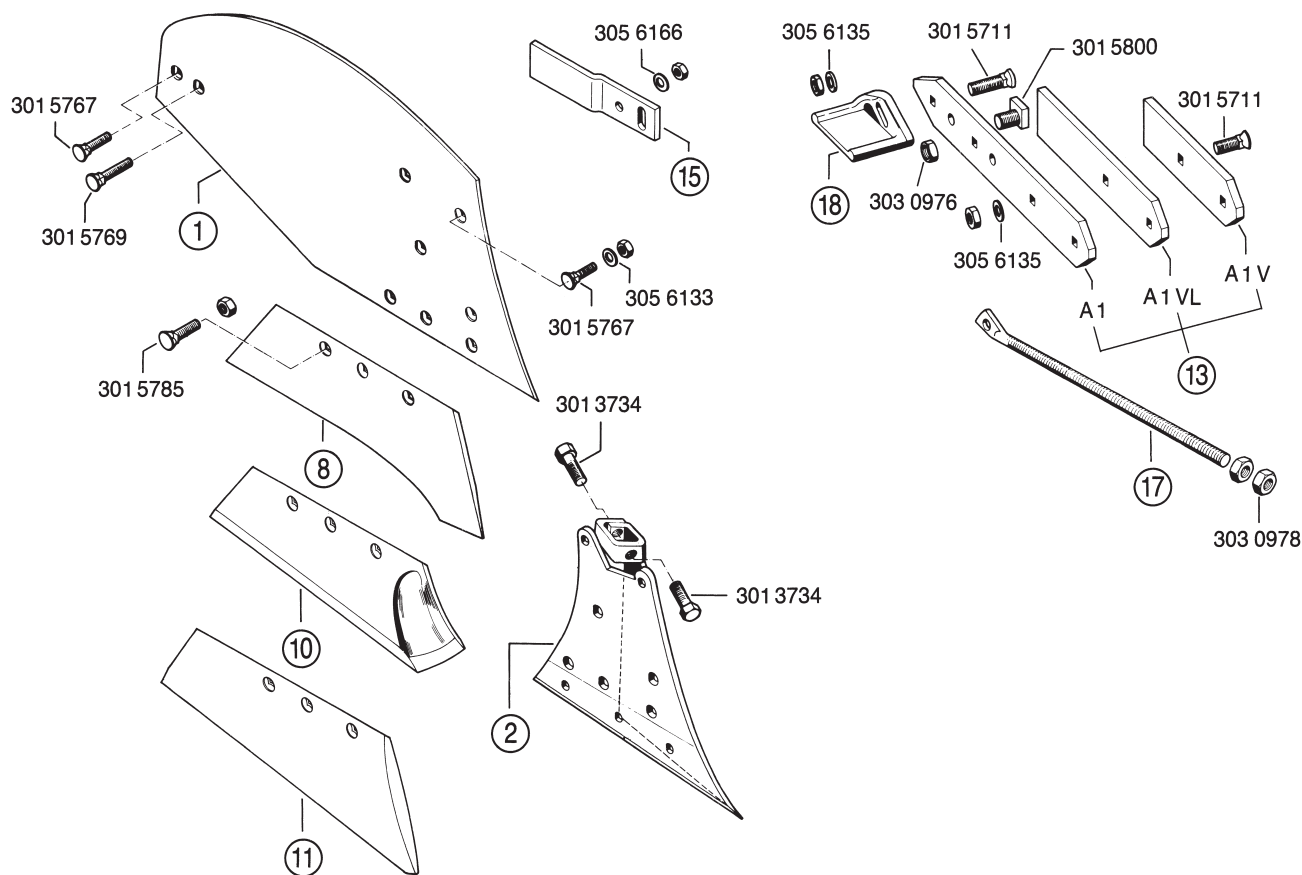
			Streichblechgröße, Size of mouldboard, Type de versoir	
			WF 2 B	
Pos.			Bez.	Art.-Nr.
①	Streichblechblatt, Mouldboard, Versoir	rechts	WF 2 B R	344 0774
		links	WF 2 B L	344 0775
②	Streichblechkante, Shin, Nez de versoir	rechts	WF 2 K R	345 0494
		links	WF 2 K L	345 0495
③	Körperrumpf, Frog, Sep	rechts	WF 2 R	467 0288
		links	WF 2 L	467 0289
⑦	Aufschraubspitze, Reversible point, Pointe réversible (M 22 W)	rechts	S 1 W R	336 5534
		links	S 1 W L	336 5535
⑧	selbstschärfendes Schnabelschar, Share, Soc autoaffutant	rechts	MS 2 N R	333 3788
		links	MS 2 N L	333 3789
⑨	Schar, Share, Soc (ohne, without, sans S 1 W)	rechts	M 22 W R	333 4050
		links	M 22 W L	333 4051
	Schar, Share, Soc (mit, with, avec S 1 W)	rechts	M 22 W R	333 4052
		links	M 22 W L	333 4053
⑬	lange Anlage, long landslide, Contresep long	rechts	WS 2 A R	341 1870
		links	WS 2 A L	341 1871
	kurze Anlage, short landslide, Contresep court	rechts	WS 2 V R	340 1860
		links	WS 2 V L	340 1861
⑭	Keil, Wedge, Cale	rechts	203 1152	
		links	203 1165	
	Anlagesech, Sword coulter, Coutre contresep	rechts	AS 1 R	349 2900
		links	AS 1 L	349 2901
⑮	Streichschiene, Tail pieces, Prolonge de versoir	rechts	ST 3 R	347 5288
		links	ST 3 L	347 5289
⑰	Streichblechstütze, Stay, Tirant de versoir		M 24 400/500 5/7°	567 0218
	Scharspitze zum Anschweißen, Weld-on point, Pointe à souder	rechts	336 3674	
		links	336 3675	
⑱	Schleifstück, Heel, Talon	rechts	4 N 3155 R	341 9312
		links	4 N 3155 L	341 9313



			Streichblechgrößen, Size of mouldboards, Type de versoir			
			SU 1 B		SU 2 B	
Pos.			Bez.	Art.-Nr.	Bez.	Art.-Nr.
①	Streichblechblatt, Mouldboard, Versoir	rechts	SU 1 B R	344 0690	SU 2 B R	344 0620
		links	SU 1 B L	344 0691	SU 2 B L	344 0621
②	Streichblechkante, Shin, Nez de versoir	rechts	SU 1 K R	345 0522	SU 2 K R	345 0520
		links	SU 1 K L	345 0523	SU 2 K L	345 0521
③	Körperrumpf, Frog, Sep	rechts	SU 22 K R → SU 2 E R		467 0306	
		links	SU 22 K L → SU 2 E L		467 0307	
⑧	selbstschärfendes Schar, Share, Soc autoaffutant	rechts	US 1 R	333 3806	US 2 R	333 3770
		links	US 1 L	333 3807	US 2 L	333 3771
⑬	lange Anlage, long landslide, Contresep long		A 1	341 1826		
	kurze Anlage, short landslide, Contresep court		A 1 V	340 1561		
	mittellange Anlage, semi-long landslide, Contresep semi-long		A 1 VL	340 1570		
⑭	Keil, Wedge, Cale	rechts	203 1156			
		links	203 1161			
	Anlagesech, Sword coultter, Coutre contresep	rechts	AS 1 R	349 2900		
		links	AS 1 L	349 2901		
⑮	Streichschiene, Tail pieces, Prolonge de versoir	rechts	ST 2 R	347 4830		
		links	ST 2 L	347 4831		
⑰	Streichblechstütze, Stay, Tirant de versoir		M 20	340/440	18/23°	567 0200
	Scharspitze zum Anschweißen, Weld-on point, Pointe à souder	rechts	336 3674			
		links	336 3675			
⑱	Schleifstück, Heel, Talon	rechts	4 N3155 R	341 9312		
		links	4 N3155 L	341 9313		

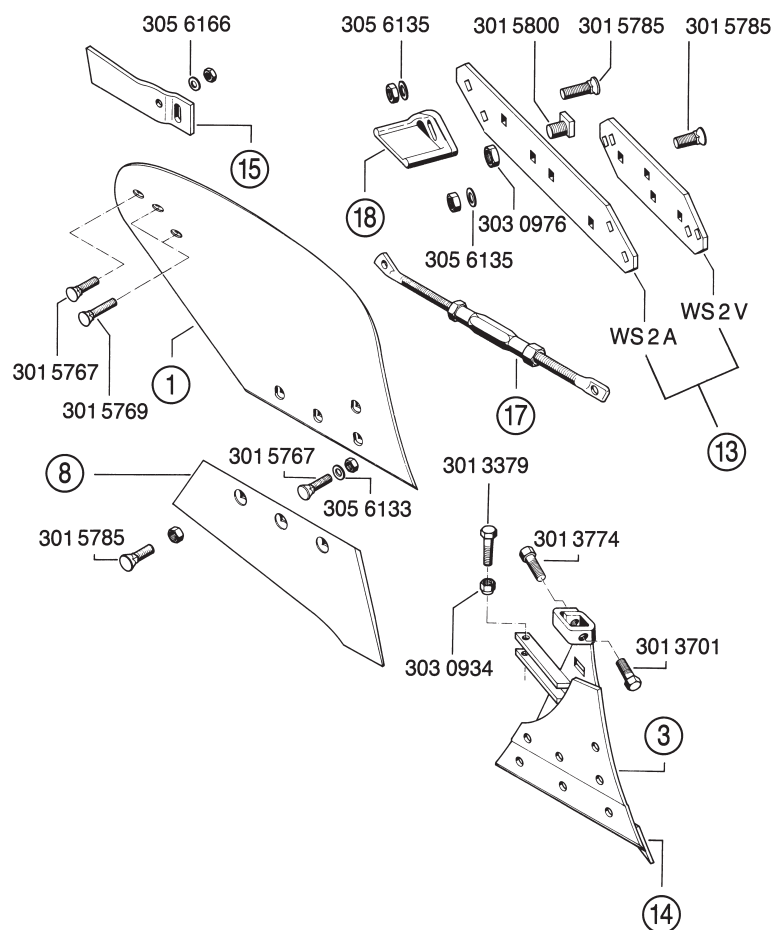


			Streichblechgrößen, Size of mouldboards, Type de versoir							
			WU 1 B		WU 10 B		WU 100 B		WBU 2 B	
Pos.			Bez.	Art.-Nr.	Bez.	Art.-Nr.	Bez.	Art.-Nr.	Bez.	Art.-Nr.
①	Streichblechblatt, Mouldboard, Versoir	rechts links	WU 1 B R WU 1 B L	344 0720 344 0721	WU 10 B R WU 10 B L	344 0722 344 0723	WU 100 B R WU 100 B L	344 0724 344 0725	WBU 2 B R WBU 2 B L	344 0786 344 0787
②	Streichblechkante, Shin, Nez de versoir	rechts links			WU 1 K R	345 0528			WU 1 K L	345 0529
③	Körperrumpf, Frog, Sep	rechts links			WG 10 R → WG 10 L →	WG 2 R WG 2 L	467 0296 467 0297			
⑤	Scharblatt, Wing, Lame de Soc	rechts links			WG 10 B R WG 10 B L	335 1956 335 1957	WG 100 B R WG 100 B L	335 1958 335 1959	WG 10 B R WG 10 B L	335 1956 335 1957
⑥	Scharspitze, Point, Pointe	rechts links			WG 2 S R	336 3986			WG 2 S L	336 3987
⑦	Aufschraubspitze, Reversible point, Pointe réversible	rechts links			S 2 W R	336 5540			S 2 W L	336 5541
⑧	Steinschar, Share, Soc Contresep long	rechts links			M 22 A R M 22 A L	333 3940 333 3941	M 24 A R M 24 A L	333 3942 333 3943	M 22 A R M 22 A L	333 3940 333 3941
⑨	Anlage, Landslide, Contresep				A 1	341 1826				
⑩	Anlage, Landslide, Contresep				A 1 VL	340 1570				
⑪	Keil, Wedge, Cale	rechts links					203 1156 203 1161			
⑮	Streichschiene, Tail piece Prolonge de versoir (GB)	rechts links			ST 2 R	347 4830			ST 2 L	347 4831
⑰	Streichblechstütze, Stay, Tirant de versoir		M 20 x 380 302 8371		M 20 x 420 302 8369		M 20 x 480 302 8368		M 20 x 380 302 8371	
⑱	Schleifstück, Heel, Talon	rechts links			3 N 3154 → 4 N 3155		341 9312 341 9313			
⑳	Verstärkung, Support, Renfort	rechts links		469 5500 469 5501		469 5526 469 5525		469 5512 469 5513		469 5500 469 5501
㉑	Keil für WBU, Wedge for WBU, Cale pour WBU								469 1920	



**Streichblechgrößen,
Size of mouldboards,
Type de versoir**

Pos.		SU 1		SU 22		SU 3 b		SU 3	
		Bez.	Art.-Nr.	Bez.	Art.-Nr.	Bez.	Art.-Nr.	Bez.	Art.-Nr.
①	Streichblechblatt, Mouldboard, Versoir	rechts	SU 1 R 344 0702	SU 22 R	344 0700	SU 3 b R	344 0682	SU 3 R	344 0606
		links	SU 1 L 344 0703	SU 22 L	344 0701	SU 3 b L	344 0683	SU 3 L	344 0607
②	Körperrumpf, Frog, Sep	rechts		SU 22 R	467 0254	SU 2 E R	467 0306		
		links		SU 22 L	467 0255	SU 2 E L	467 0307		
⑧	selbstschärfendes Schnabelschar, Share, Soc autoaffutant	rechts	US 1 R 333 3806			US 2 R	333 3770		
		links	US 1 L 333 3807			US 2 L	333 3771		
⑩	selbstschärfendes Brillant-Schar, Share, Soc autoaffutant	rechts	NB 1 R 333 3838			NB 2 R	333 3840		
		links	NB 1 L 333 3839			NB 2 L	333 3841		
⑬	lange Anlage, long landslide, Contresep long			A 1	341 1826				
	mittellange Anlage, semi-long landslide, Contresep semi-long			A 1 VL	340 1570				
	kurze Anlage, short landslide, Contresep court			A 1 V	340 1561				
	Keil, Wedge, Cale	rechts			203 1156				
		links			203 1161				
	Anlagesech, Sword coulter, Coutre contresep	rechts			AS 1 R 349 2900				
		links			AS 1 L 349 2901				
⑮	Streichschiene schwer, tail piece, Prolonge de versoir	rechts			347 4830				
		links			347 4831				
⑰	Streichblechstütze, Stay, Tirant de versoir				M 20 x 420 RK				
					302 8369				
	Scharspitze zum Anschweißen, Weld-on point, Pointe à souder	rechts			336 3674				
		links			336 3675				
⑱	Schleifstück, Heel, Talon	rechts			4 N 3155 R 341 9312				
		links			4 N 3155 L 341 9313				



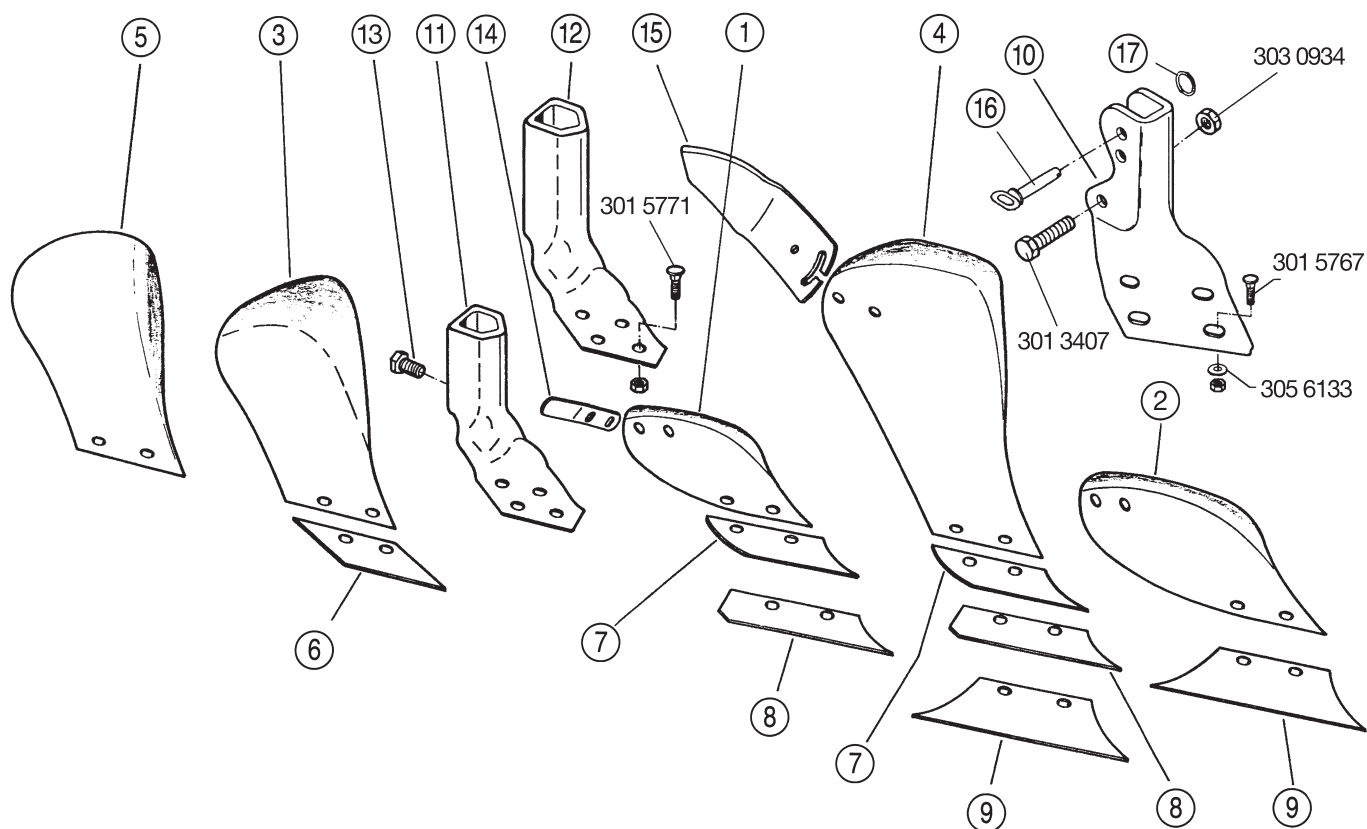
		Streichblechgröße, Size of mouldboard, Type de versoir	
		MS 2	
Pos.		Bez.	Art.-Nr.
①	Streichblechblatt, Mouldboard, Versoir	rechts	MS 2 R
		links	MS 2 L
③	Körperrumpf, Frog, Sep	rechts	MS 2 R
		links	MS 2 L
⑧	selbstschärfendes Schnabelschar, Share, Soc autoaffutant	rechts	MS 2 N R
		links	MS 2 N L
⑬	lange Anlage, long landslide, Contresep long	rechts	WS 2 A R
		links	WS 2 A L
	kurze Anlage, short landslide, Contresep court	rechts	WS 2 V R
		links	WS 2 V L
⑭	Keil, Wedge, Cale	rechts	203 1152
		links	203 1165
	Anlagesech, Sword coulter, Coutre contresep	rechts	AS 1 R
		links	AS 1 L
⑮	Streichschiene schwer, Tail pieces, Prolonge de versoir	rechts	ST 3 R
		links	ST 3 L
	Scharspitze zum Anschweißen, Weld-on point, Pointe à souder	rechts	336 3674
		links	336 3675
⑰	Streichblechstütze, Stay, Tirant de versoir		M 20 400/500 10/17° 567 0210
⑱	Schleifstück, Heel, Talon	rechts	4 N3155 R
		links	4 N3155 L

Abscherschrauben, Shearbolts, Boulons de cisaillement

	Standard				Extra				
	Abmessung				Art.-Nr.	Abmessung			Art.-Nr.
Anbaudrehpflüge, Mounted Reversible Ploughs, Charrues réversibles portées									
EUROPAL 5, - 6	M 12 x 70			8.8	301 3407				
EUROPAL 7, - 8	M 12 x 75	LS 57 x 15		10.9	301 3424	M 12 x 70	LS 52 x 15	12.9	301 3409
EUROPAL 9	M 14 x 85	LS 61 x 20		10.9	301 3607				
EUROPAL 9 (I)	M 16 x 100	LS 70 x 25		8.8	301 3992				
LEICHT-OPAL	M 10 x 55			8.8	301 3251	M 10 x 70		12.9	301 5813
OPAL 90	M 16 x 60			8.8	301 3838				
OPAL 080	M 12 x 55	LS 37 x 15		8.8	301 8012				
OPAL 090	M 14 x 60	LS 41 x 15		8.8	301 3584				
OPAL 110, - 120	M 14 x 65	LS 46 x 15		8.8	301 3588				
OPAL 140, - 160	M 14 x 75	LS 56 x 15		8.8	301 3596				
OPAL 180	M 14 x 85	LS 61 x 20		10.9	301 3607				
SCHWER-OPAL	M 16 x 100			5.6	301 3995	M 16 x 100		8.8	301 3996
VARI-EUROPAL 5, - 7	M 12 x 65	LS 47 x 15		10.9	301 3399				
VARI-EUROPAL 8	M 14 x 75	LS 56 x 15		8.8	301 3596				
VARI-EUROPAL 8 (I)	M 14 x 80			8.8	301 3604				
VARI-EUROPAL 9	M 14 x 75	LS 56 x 15		8.8	301 3596				
VARI-EUROPAL 9 (I/80 x 35)	M 14 x 80			8.8	301 3604				
VARI-EUROPAL 9 (I/80 x 40)	M 14 x 85	LS 61 x 20		10.9	301 3607				
VARI-OPAL 100, - 120, - 121	M 12 x 65	LS 47 x 15		10.9	301 3399				
VARI-OPAL 120, - 121 (I)	M 12 x 70	LS 52 x 15		12.9	301 3409				
VARI-OPAL 140, - 141	M 14 x 75	LS 56 x 15		8.8	301 3596				
VARI-OPAL 140, - 141 (I)	M 14 x 80			8.8	301 3604				
VARI-OPAL 160	M 14 x 75	LS 56 x 15		8.8	301 3596				
VARI-OPAL 160 (I/80 x 35)	M 14 x 80			8.8	301 3604				
VARI-OPAL 160 (I/80 x 40)	M 14 x 85	LS 61 x 20		10.9	301 3607				
VARI-OPAL 5, - 6	M 12 x 70			8.8	301 3407				
VARI-OPAL 7, - 8	M 12 x 75	LS 57 x 15		10.9	301 3424				
VARI-OPAL 9 (80 x 35)	M 14 x 85	LS 61 x 20		10.9	301 3607				
VARI-OPAL 9 (80 x 40)	M 16 x 100			8.8	301 3992				
EUROPAL 5X, - 6X	M 12 x 65	LS 47 x 15		10.9	301 3399				
EUROPAL 7X, - 8X (M12)	M 12 x 70	LS 52 x 15		12.9	301 3409				
EUROPAL 7X, - 8X (M14)	M 14 x 70	LS 51 x 15		10.9	301 3595				
EUROPAL 9X	M 14 x 70	LS 51 x 15		10.9	301 3595				
OPAL X 090	M 12 x 55	LS 37 x 15		8.8	301 8012				
OPAL X 110, - 120 (80 x 25)	M 14 x 60	LS 41 x 15		8.8	301 3584				
OPAL X 110, - 120 (80 x 30)	M 12 x 70	LS 52 x 15		12.9	301 3409				
OPAL X 140, - 160	M 14 x 70	LS 51 x 15		10.9	301 3595				
OPAL X 140, - 160 (Rolle, Roller, Rouleau/30)	M 12 x 70	LS 52 x 15		12.9	301 3409				
OPAL X 180	M 14 x 75	LS 56 x 15		8.8	301 3596				
VARI-EUROPAL 5 X	M 12 x 65	LS 47 x 15		10.9	301 3399				
VARI-EUROPAL 7X, - 8 X	M 12 x 70	LS 52 x 15		12.9	301 3409				
VARI-EUROPAL 9 X	M 14 x 70	LS 51 x 15		10.9	301 3595				
VARI-OPAL X 100	M 12 x 65	LS 47 x 15		10.9	301 3399				
VARI-OPAL X 120, - X 121 (Rolle, Roller, Rouleau/30)	M 12 x 70	LS 52 x 15		12.9	301 3409				
VARI-OPAL X 140	M 14 x 70	LS 51 x 15		10.9	301 3595				
VARI-OPAL X 140, - X 141 (Rolle, Roller, Rouleau/30)	M 12 x 70	LS 52 x 15		12.9	301 3409				
VARI-OPAL X 160	M 14 x 70	LS 51 x 15		10.9	301 3595				
VARI-OPAL 5 X, - 6 X	M 12 x 65	LS 47 x 15		10.9	301 3399				
VARI-OPAL 7 X, - 8 X (M12)	M 12 x 70	LS 52 x 15		12.9	301 3409				
VARI-OPAL 7 X, - 8 X (M14)	M 14 x 70	LS 51 x 15		10.9	301 3595				
VARI-OPAL 9 X	M 14 x 70	LS 51 x 15		10.9	301 3595				
Aufsatteldrehpflüge, Semi-Mounted Reversible Ploughs, Charrues réversibles semi-portées									
DIAMANT 140	M 14 x 75	LS 56 x 15		8.8	301 3596				
DIAMANT 180	M 14 x 85	LS 61 x 20		10.9	301 3607				
DIAMANT S 180	M 14 x 85	LS 61 x 20		10.9	301 3607				
EURODIAMANT 8	M 12 x 75	LS 57 x 15		10.9	301 3424				
EURODIAMANT 9	M 14 x 85	LS 61 x 20		10.9	301 3607				
EURODIAMANT 10 (80 x 35)	M 14 x 85	LS 61 x 20		10.9	301 3607				
EURODIAMANT 10 (80 x 40)	M 16 x 100	LS 70 x 25		8.8	301 3992				
EUROTITAN 10	M 14 x 85	LS 61 x 20		10.9	301 3607				
VARI-DIAMANT 9 (80 x 35)	M 14 x 75	LS 56 x 15		8.8	301 3596				
VARI-DIAMANT 9 (I/80 x 35)	M 14 x 80			8.8	301 3604				
VARI-DIAMANT 9 (I/80 x 40)	M 14 x 85	LS 61 x 20		10.9	301 3607				
VARI-DIAMANT 10 (80 x 35)	M 14 x 85	LS 61 x 20		10.9	301 3607				
VARI-DIAMANT 10 (80 x 40)	M 16 x 100	LS 70 x 25		8.8	301 3992				
VARI-DIAMANT 160	M 14 x 75	LS 56 x 15		8.8	301 3596				
VARI-TITAN 10	M 14 x 85	LS 61 x 20		10.9	301 3607				
DIAMANT X 140	M 14 x 70	LS 51 x 15		10.9	301 3595				

	Standard			Extra	
	Abmessung		Art.-Nr.	Abmessung	Art.-Nr.
DIAMANT X 180	M 14 x 75	LS 56 x 15	8.8	301 3596	
DIAMANT SX 180	M 14 x 70	LS 51 x 15	10.9	301 3595	
EURODIAMANT 8X (M12)	M 12 x 70	LS 52 x 15	12.9	301 3409	
EURODIAMANT 8X (M14)	M 14 x 70	LS 51 x 15	10.9	301 3595	
EURODIAMANT 9X	M 14 x 70	LS 51 x 15	10.9	301 3595	
EURODIAMANT 10X	M 14 x 70	LS 51 x 15	10.9	301 3595	
EUROTITAN 10X	M 14 x 70	LS 51 x 15	10.9	301 3595	
VARI-DIAMANT X 160	M 14 x 70	LS 51 x 15	10.9	301 3595	
VARI-DIAMANT 9 X	M 14 x 70	LS 51 x 15	10.9	301 3595	
VARI-DIAMANT 10 X	M 14 x 70	LS 51 x 15	10.9	301 3595	
VARI-TITAN 10 X	M 14 x 70	LS 51 x 15	10.9	301 3595	
Anbaueetpflüge, Mounted Conventional Ploughs, Charrues portées en planche					
SAPHIR 90	M 16 x 60		8.8	301 3838	
GRANAT 90	M 14 x 60	LS 41 x 15	8.8	301 3584	
GRANAT 110	M 14 x 65	LS 46 x 15	8.8	301 3588	
GRANAT 140	M 14 x 75	LS 56 x 15	8.8	301 3596	
GRANAT X 110	M 14 x 60	LS 41 x 15	8.8	301 3584	
GRANAT X 110, - X 140 (80 x 30)	M 12 x 70	LS 52 x 15	12.9	301 3409	
GRANAT X 140	M 14 x 70	LS 51 x 15	10.9	301 3595	
Aufsattelbeetpflüge, Semi-Mounted Conventional Ploughs, Charrues semi-portées en planche					
TURMALIN 220	M 14 x 90		8.8	301 3620	
VARI-TURMALIN 9	M 14 x 75	LS 56 x 15	8.8	301 3596	
VARI-TURMALIN 10	M 14 x 85	LS 61 x 20	10.9	301 3607	
VARI-TURMALIN 160	M 14 x 75	LS 56 x 15	8.8	301 3596	
TURMALIN X 220	M 14 x 75	LS 56 x 15	8.8	301 3596	
TURMALIN X 220 (Rolle, Roller, Rouleau/35)	M 14 x 70	LS 51 x 15	10.9	301 3595	
VARI-TURMALIN 9 X	M 14 x 70	LS 51 x 15	10.9	301 3595	
VARI-TURMALIN 10 X	M 14 x 70	LS 51 x 15	10.9	301 3595	
VARI-TURMALIN X 160	M 14 x 70	LS 51 x 15	10.9	301 3595	
Schwenkpflug, Swivel Plough, Charrues pivotante RODONIT 140	M 14 x 85	LS 61 x 20	10.9	301 3607	
Grubber, Cultivators, Cultivateurs/Déchaumeurs					
ACHAT 70	M 10 x 45	LS 31 x 11	8.8	301 3240	M 12 x 90
ACHAT 80	M 12 x 60		8.8	301 3388	10.9
ACHAT W	M 12 x 60		8.8	301 3388	
ACHAT Z	M 14 x 70	LS 51 x 15	10.9	301 3595	
ACHAT S, - SKA	M 14 x 70	LS 51 x 15	10.9	301 3595	
ACHAT 9 KA	M 12 x 65	LS 47 x 15	10.9	301 3399	
SMARAGD 80 - Zinken/Tines/Dents	M 10 x 55	LS 39 x 13	10.9	301 3250	
SMARAGD 90 - Zinken/Tines/Dents	M 12 x 65	LS 47 x 15	10.9	301 3399	
SMARAGD - Scheiben/Discs/Disques	M 10 x 45	LS 31 x 11	8.8	301 3240	
SMARAGD 7 - Zinken/Tines/Dents	M 10 x 55	LS 39 x 13	10.9	301 3250	
SMARAGD 9 - Zinken/Tines/Dents	M 12 x 65	LS 47 x 15	10.9	301 3399	
THORIT 8, - 9 K, - 9 KA	M 12 x 65	LS 47 x 15	10.9	301 3399	
TOPAS 110	M 10 x 55	LS 39 x 13	10.9	301 3250	
TOPAS 140	M 12 x 60	LS 42 x 15	10.9	301 3391	
TOPAS 140_A	M 12 x 60	LS 42 x 15	10.9	301 3391	
ACHAT 70 Ü	M 16 x 55	LS 30 x 20	10.9	301 5385	
ACHAT 80 Ü	M 12 x 60		8.8	301 3388	M 12 x 90
ACHAT SÜ, - SKÜ	M 14 x 70	LS 51 x 15	10.9	301 3595	10.9
ACHAT 9 KÜA	M 12 x 60	LS 42 x 15	10.9	301 3391	
SMARAGD 80 Ü	M 16 x 65	B = 20	10.9	301 3870	
SMARAGD 90 Ü	M 20 x 70 x 28		8.8	301 4600	
SMARAGD 7 Ü	M 16 x 65	B = 20	10.9	301 3870	
SMARAGD 9 Ü, - 9 KÜ, - 9 KÜA (M20)	M 20 x 70 x 28		8.8	301 4600	
SMARAGD 9 Ü, - 9 KÜ, - 9 KÜA (M12)	M 12 x 60	LS 42 x 15	10.9	301 3391	
THORIT 8 Ü, - 9 KÜ, - 9 KÜA	M 12 x 60	LS 42 x 15	10.9	301 3391	
Saatbeetkombinationen, Seed Bed Combinations, Combinés de lit de semence					
Zinken mit Gänsefußschar/Tine with duckfoot share/ Dent avec soc patte d'oie G 25 (KOMPAKTOR, KORUND, QUARZ, SYSTEM-KOMPAKTOR, SYSTEM-KORUND)	M 10 x 45		8.8	301 3238	
Tiefenlockerer, Soil Looseners, Sous-soleurs					
LABRADOR (M16)	M 16 x 80	LS 55 x 20	8.8	301 3920	
LABRADOR (M20)	M 20 x 100		8.8	301 4407	
ONYX S	M 14 x 70	LS 51 x 15	10.9	301 3595	

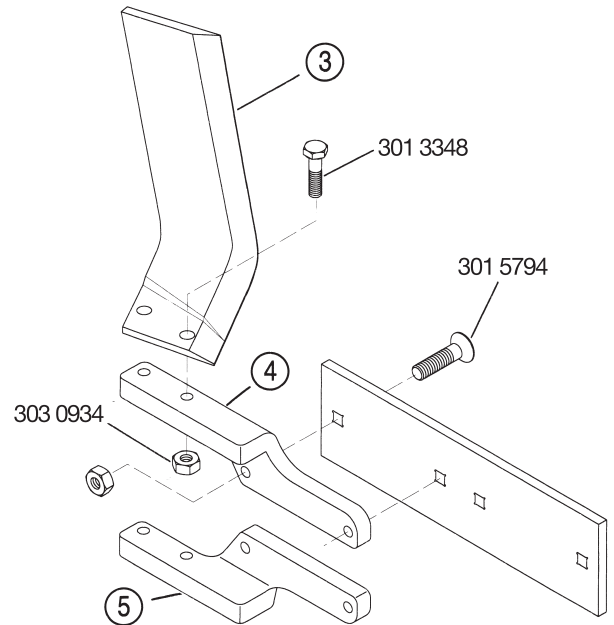
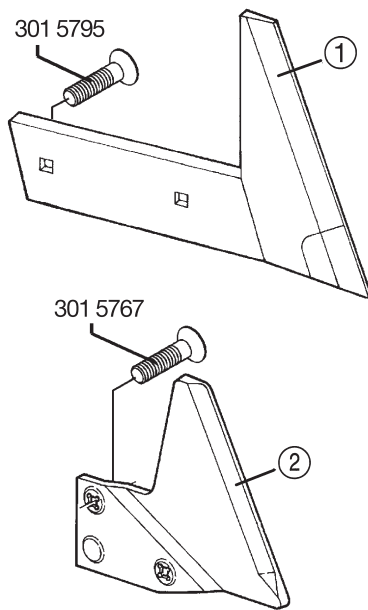
Düngereinleger, Skimmers, Rasettes



Pos.	Bezeichnung			Art.-Nr.
①	Streichblech, Mouldboard, Versoir	D 1	rechts	347 0650
			links	347 0651
①	Kunststoff, plastic, plastique	D 1 KU	rechts	347 0652
		D 1 KU	links	347 0653
①	Streichblech, Mouldboard, Versoir	D 2	rechts	347 0540
			links	347 0541
②	Streichblech, Mouldboard, Versoir	D 0	rechts	347 0654
			links	347 0655
③	Streichblech, Mouldboard, Versoir	M 1	rechts	347 0564
			links	347 0565
④	Streichblech, Mouldboard, Versoir	M 2	rechts	347 0600
			links	347 0601
④	Kunststoff, plastic, plastique	M 2 KU	rechts	347 0604
		M 2 KU	links	347 0605
⑤	Streichblech, Mouldboard, Versoir	M 3	rechts	347 0620
			links	347 0621
⑥	Schar, Share, Soc,	S 150	rechts	336 3712
			links	336 3713
⑥	Schar, Share, Soc,	S 185	rechts	336 3714
			links	336 3715
⑦	Schar, Share, Soc,	S 190	rechts	336 3720
			links	336 3721
⑧	Schar, Share, Soc,	S 270*	rechts	336 3710
			links	336 3711

Pos.	Bezeichnung			Art.-Nr.
⑨	Schar, Share, Soc,	S 360	rechts	336 3724
		S 560	rechts	336 3800
⑨	Schar, Share, Soc,		links	336 3801
⑩	Körperrumpf, Frog, Sep	50 x 30-10	rechts	457 0840
			links	457 0841
		50 x 30-14	rechts	457 0842
			links	457 0843
⑪	Körperrumpf, Frog, Sep D 35-40 (Ø 35 + 40)		rechts	457 0820
			links	457 0821
⑫	Körperrumpf, Frog, Sep D 40-45 (Ø 40 + 45)		rechts	457 0830
			links	457 0831
⑬	Schraube 6 kt, Bolt, Vis 6 Pans	M 16 x 1,5 x 35 (10.9)		301 3666
⑭	Streichschiene, Tail piece, Prolonge de versoir STD 1 (D 1 + D 2)			347 3650
⑮	Streichschiene, Tail piece, Prolonge de versoir	STD 2	rechts	347 3652
			links	347 3653
⑯	Bolzen mit Griff, Pin with grip Axe avec manche	GB D 14 x 82/55		313 8158
⑰	Federsicherung, Securing clip Sécurité à ressort	41 x 3		305 8551

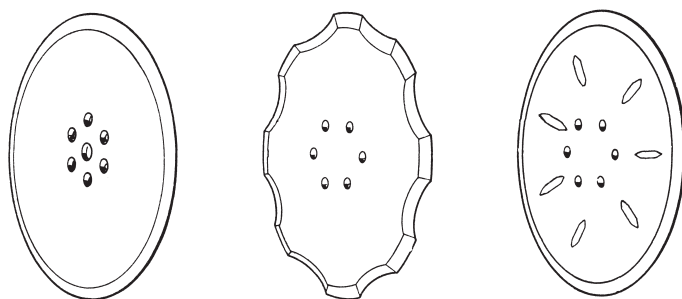
* Schar S 260 wurde durch S 270 ersetzt. Share S 260 replaced by S 270. Soc S 270 remplace S 260.



Pos.	Bezeichnung		Art.-Nr.
①	Anlagesech, Sword coulter, Coutre contresep	AS 1 rechts	349 2900
		links	349 2901
	Senkschraube, M 12 x 50 Mu 8.8 Countersunk screw, Vis noyée		301 5795
	Sechblatt zum Anschweißen für Anlagesech, Weld-on coulter blade for sword coulter, Lame de coutre à souder sur coutre contresep	rechts	203 1870
		AS 1 links	203 1871
②	Anlagesech, 6 x 238 x 240 Sword coulter, Coutre contresep	AS 2 rechts	349 2890
		links	349 2891
	Senkschraube, M 10 x 33 Mu 10.9 Countersunk bolt, Vis noyée		301 5767

Pos.	Bezeichnung		Art.-Nr.
③	Breitfurchenmesser, BFMR 100 x 8 x 2 Knife for wide furrows BFML 100 x 8 x 2 Couteau pour pneu large	rechts	349 2860
		links	349 2861
④	Halter, Carrier,	HBFM R 2 rechts	457 2960
⑤	Support	HBFM L 2 links	457 2961
	Breitfurchenmesser, kpl. Knife for wide furrows, cpl. Couteau pour pneu large, cpl.	BFH 2 rechts	657 2960
		BFM 2 links	657 2961

Sechscheiben, Discs, Disques



Sechscheiben mit 72er Lochkreis-Ø und Mittelloch, Discs with 72 mm bolt hole-Ø and centerhole, Disques avec 72 mm cercle des trous-Ø et trou central

Bezeichnung	Art.-Nr.
Sechscheiben glatt, Disc plain, Disques lisses	
D 400 x 4/72/20,5	349 0021 → 349 0032
D 450 x 5/72/20,5	349 0032
Sechscheiben gezackt, Disc notched, Disques crénelés	
D 450 x 5/72/20,5	349 0045
Senkschraube, Countersunk screw, Vis noyée	
M 8 x 20/10.9	301 6101

Sechscheiben mit 72er Lochkreis, Discs with 72 mm bolt hole, Disques avec 72 mm cercle des trous

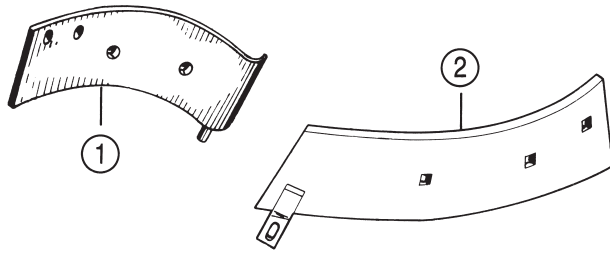
Bezeichnung	Art.-Nr.
Sechscheiben glatt, Disc plain, Disques lisses	
D 450 x 5/72	349 0036
D 500 x 5/72	349 0038
Sechscheiben gezackt, Disc notched, Disques crénelés	
D 450 x 5/72	349 0037
D 500 x 5/72	349 0039
Senkschraube, Countersunk screw, Vis noyée	
M 8 x 20/10.9	301 6101

Sechscheiben mit 94er Lochkreis-Ø und Mittelloch, Discs with 94 mm bolt hole-Ø and centerhole, Disques avec 94 mm cercle des trous-Ø et trou central

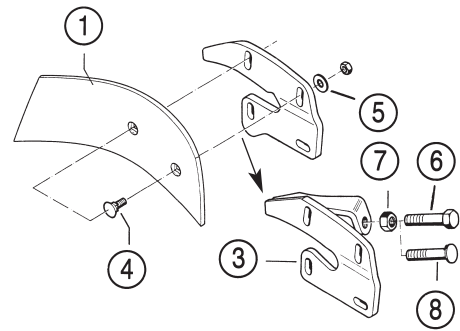
Bezeichnung	Art.-Nr.
Sechscheiben glatt, Disc plain, Disques lisses	
D 400 x 5/94	349 0020 → 349 0033
D 450 x 5/94/20.5	349 0033
D 500 x 5/94/20.5	349 0034
Sechscheiben gezackt, Disc notched, Disques crénelés	
D 450/94	349 0041
D 500 x 5/94/20,5	349 0040
D 590 x 6/94/20,5	349 0048
Senkschraube, Countersunk screw, Vis noyée	
M 8 x 20/10.9	301 6101

Sechscheiben mit 100er Lochkreis, Discs with 100 mm bolt hole, Disques avec 100 mm cercle des trous

Bezeichnung	Art.-Nr.
Sechscheiben glatt, Disc plain, Disques lisses	
D 400/100	349 0024 → 349 0031
D 450 x 4,5/100	349 0031
D 500 x 5/100	349 0030 → 349 0029
Sechscheiben gezackt, Disc notched, Disques crénelés	
D 450 x 4,5/100	349 0043
D 500 x 5/100	349 0042
D 590 x 6/100	349 0050
Senkschraube, Countersunk screw, Vis noyée	
M 10 x 30/10.9	301 6123
Sechscheibe gesickt, Disc seamed, Disque mouluré	
D 500 x 5/100	349 0029

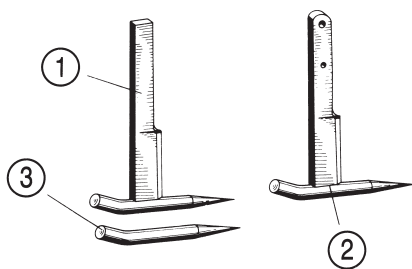


Pos.	Bezeichnung	Art.-Nr.
①	Streichblech für Einlegehand, Trashboard, Déflecteur	E 1 rechts 347 0826 links 347 0827
②	Streichblech für Einlegehand für NBU/BU-Körper), Trashboard (for NBU/BU-bodies), Deflecteur (pour NBU/BU-corps)	E 2 rechts 347 0834 links 347 0835

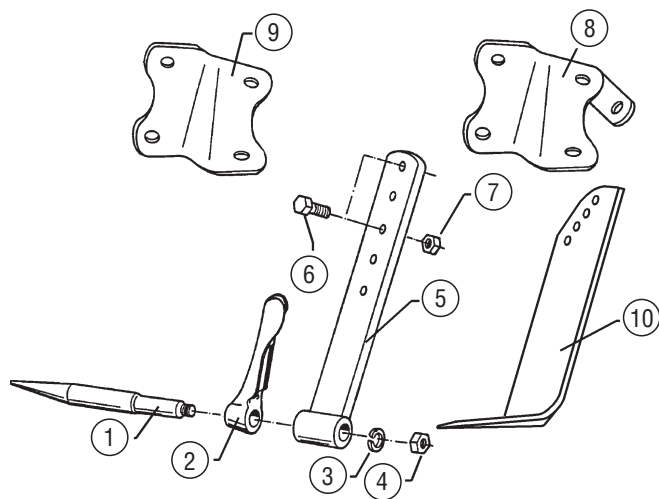


Pos.	Bezeichnung	Art.-Nr.
①	Einlegehand, Trashboard, Déflecteur	E 4 rechts 347 0860 links 347 0861
	Kunststoff, plastic, synthétique	E 4 KU rechts 347 0862 links 347 0863
③	Halter m. Abstütz. für, Carrier with stay for, Support avec appui pour	E 3 + 4 rechts 457 5204 links 457 5205
③	Halter für E 3 + 4 m. Abstütz. für M-Körper, Carrier for E 3 + 4 with stay for M-bodies, Support pour E 3 + 4 avec appui pour M-corps	rechts 457 9196 links 457 9197
④	Senkschraube DIN 608 M 10 x 33 Mu 12.9, Countersunk bolt, Vis noyée	301 5767
⑤	Scheibe, Washer, Bague (25 x 11 x 2,5)	305 6133
⑥	Schraube 6 kt, Bolt with hexagone head, Vis 6 Pans (DIN 933 M 16 x 60/8.8)	301 3839
⑦	Sechskantmutter, Nut, Ecrou (M 16 DIN 934-8)	303 0958
⑧	Flachrundschrabe, Cup square head, Vis à tête ronde (LWN M 16 x 80 10.9)	301 2292
①	Einlegehand E 4 m. Abstütz., Trashboard E 4 with support,	rechts 657 5550 links 657 5551
③ - ⑦	Déflecteur E 4 avec appui	
① + ⑧	Einlegehand E 4 - MK 12/MK 13 Trashboard E 4 - MK 12/MK 13	rechts 657 5560 links 657 5561
③ - ⑥	Déflecteur E 4 - MK 12/MK 13	

Untergrunddorne, Subsoilers, Pics sous-soleur

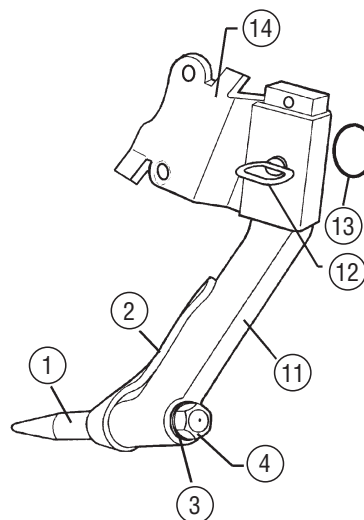


Pos.	Bezeichnung	Art.-Nr.
①	U-Dorn-Halm mit Dorn, Subsoiler stalk with point, Etançon de pic sous-soleur avec pointe	rechts 351 3030 links 351 3031
②	U-Dorn-Halm mit Dorn für Absch., Subsoiler stalk with point for shear bolt device, Etançon de pic sous-soleur avec dent pour sécurité à boulon	rechts 351 3040 links 351 3041
③	Dorn zum Anschweißen, Weld-on tine, Dent à souder	215 8385

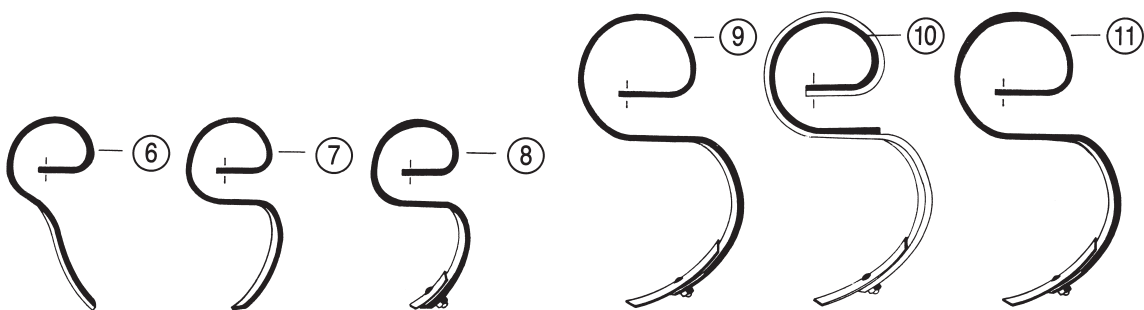
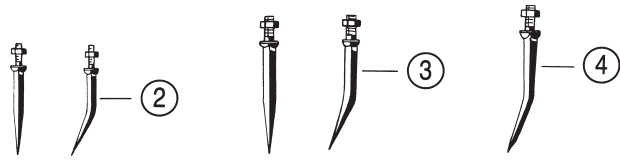


Pos.	Bezeichnung	Art.-Nr.
①	Dorn, Point, Pointe	D 30 x 360 351 3201
②	Halmschutz, Stalk guard, Protecteur d'étauçon	rechts 351 3202 links 351 3203
③	Federring, Spring ring, Bague ressort	20 DIN 127 305 9888
④	Sechskantmutter, Nut, Ecrou	M 20 DIN 934-8 303 0978
⑤	Halm für U-Dorn, Stalk for subsoiler, Etançon pour pic sous-soleur	351 3200
⑥	Schraube 6 kt, DIN 931 M 16 x 60 10.9	301 3779
⑦	Sicherungsmutter, Selflocking nut, Ecrou de sûreté	NM 16 DIN 985-8 303 0935
⑧	Halter für U-Dorn, Carrier for subsoiler, Etançon pour pic sous-soleur	UDH 2 S rechts 457 4510 links 457 4511
⑨	Halter für U-Dorn, Carrier for subsoiler, Etançon pour pic sous-soleur	rechts 457 4600 links 457 4601
⑩	Untergrundschar, Subsoiler Share, Soc sous-soleur	UGS 3 rechts 351 3300 links 351 3301

Pos.	Bezeichnung	Art.-Nr.
①-⑤	Halm mit U-Dorn, Stalk with subsoiler, Etançon avec pic sous-soleur	rechts 557 3200 links 557 3201
①-⑦	U-Dorn kpl. mit Halter, Subsoiler cpl. with carrier, Pic sous-soleur cpl. avec support	rechts 657 4600 links 657 4601
①-⑧	U-Dorn kpl. mit Halter für 2. Stütze, Subsoiler cpl. with carrier for 2. support, Pic sous-soleur avec support pour 2ème tirant	rechts 657 4590 links 657 4591
⑧-⑩	Untergrundschar, Subsoiler Share	UGS 3 rechts 657 4650 links 657 4651
⑥-⑦	Soc sous-soleur	



Pos.	Bezeichnung	Art.-Nr.
①	Dorn, Point, Pointe	D 30 x 360 351 3201
②	Halmschutz, Stalk guard, Protecteur d'étauçon	rechts 351 3202 links 351 3203
③	Federring, Spring ring, Bague ressort	20 DIN 127 305 9888
④	Sechskantmutter, Nut, Ecrou	M 20 DIN 934-8 303 0978
⑪	Halm zum U-Dorn, Stalk for subsoiler, Etançon pour pic sous-soleur	UD 6 45° rechts 351 3220 links 351 3221
⑫	Bolzen mit Griff, Pin with grip, Axe avec manche	GB D 16 x 50/70 Zn 313 8140
⑬	Federsicherung, Securing clip, Sécurité à ressort	41 x 3 305 8551
⑭	Konsole zum U-Dorn, Bracket for subsoiler, Console pour pic sous-soleur	UD 6-80 rechts 457 4602 links 457 4603 UD 6-70 rechts 457 4606 links 457 4607
①-④	Untergrunddorn, Subsoiler	UD 6-80 rechts 657 4602 links 657 4603
+ ⑪-⑭	Pic sous-soleur	UD 6-70 rechts 657 4606 links 657 4607



Ackerzinken, Harrow tines, Dents

Pos.	Bezeichnung		Art.-Nr.
②	Ackerzinken, Harrow tine, Dent	16 x 180 Mu gerade straight droite	355 7881
		gebogen curved coudée	355 8298
③	Ackerzinken, Harrow tine, Dent	16 x 200 Mu gerade straight droite	355 7883
		gebogen curved coudée	355 8301
④	Ackerzinken, Harrow tine, Dent	16 x 220 Mu konisch gerade conical straight droite, conique	355 7884
		konisch gebogen conical curved coudée, conique	355 8302

Garezinken, Small spring tines, Dents vibrex

Pos.	Bezeichnung		Art.-Nr.
⑥	Garezinken, Small spring tine, Dent vibrex	25 x 8–P 59/5	353 4996
		Halteklemme, Clamp, Pince	353 4656
⑦	Garezinken, Small spring tine, Dent vibrex	25 x 8	353 5000
		Halteklemme, Clamp, Pince	353 4656
⑧	Garezinken mit auswechselbarem Schar, Small spring tine with point, Dent vibrex avec pointe	27 x 10	353 5002
		Halteklemme, Clamp, Pince	353 4657
⑧	Garezinken mit auswechselbarem Schar, Small spring tine with point, Dent vibrex avec pointe	25 x 8–P 58/1	353 5005
		Halteklemme, Clamp, Pince	353 4656
		Schar, Point, Pointe P 58/6 (28 x 5 x 170)	337 5475
		Planetschraube, Bolt, Vis M 10 x 35 Mu	301 9673
⑧	Garezinken mit auswechselbarem Schar, Small spring tine with point, Dent vibrex avec pointe	27 x 10	353 5006
		Halteklemme, Clamp, Pince	353 4657

Federzinken, Spring tines, Dents vibro

Pos.	Bezeichnung		Art.-Nr.
⑨	Federzinken, Spring tine, Dent vibro	32 x 10	353 8621
	Schar, Point, Soc	P 50/6 40 x 6 x 195	337 5476
		Planetschraube, Bolt, Vis M 10 x 40 Mu	301 9675
	Federzinken komplett mit Schar und Schraube, Spring tine cpl. with point and bolt, Dent vibro cpl. avec soc et vis	32 x 10	353 8721
	Klemme für Federzinke komplett, Clamp for spring tine, cpl., Pince pour dent vibro, cpl.		353 4680

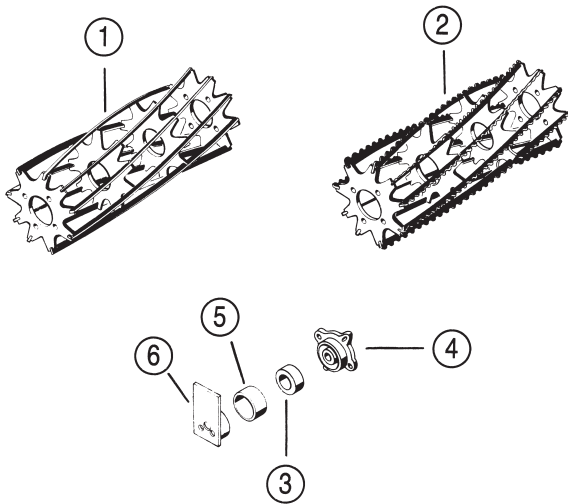
Teile für Doppelblattfedern, Parts for double leaf spring, Pièces pour ressorts à lames doubles

Pos.	Bezeichnung		Art.-Nr.
⑩	Verstärkungsfeder, Support spring, Ressort de renfort	32 x 8	353 8619
	Klemme für Doppelblattfeder, komplett, Clamp for double leaf spring, cpl., Pince pour ressort à lames doubles, cpl.		353 4664

Teile für Marathon-Zinken, Parts for marathon tines, Pièces pour dents Marathon

Pos.	Bezeichnung		Art.-Nr.
⑪	Federzinken mit Schar, Spring tine with share, Dent vibro avec soc	30 x 10 – D 20 P 20/1	353 8725
		Schar, Point, Soc P 50/6 40 x 6 x 195	337 5476
	Planetschraube, Bolt, Vis M 10 x 40 8.8 Mu		301 9675
	Klemme, Clamp, Pince 50 x 15 – 30 x 10		353 4666

**Krümlerteile für SYSTEM-KORALLE,
Parts of crumbler rollers for SYSTEM-KORALLE,
Pièces de rouleau émotteur pour SYSTEM-KORALLE**

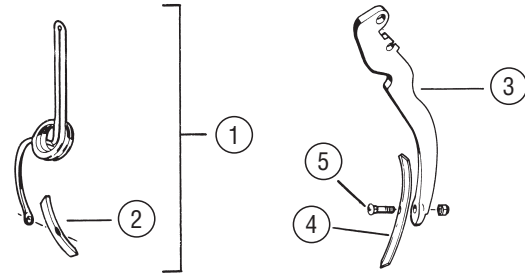


Pos.	Bezeichnung			Art.-Nr.
①	Krümelwalze, Crumbler roller, Rouleau émotteur	LFK 100/240	rechts	423 0892
			links	423 0893
		LFK 125/240	rechts	423 0894
			links	423 0895
		LFK 100/300	rechts	423 0902
			links	423 0903
		LFK 125/300	rechts	423 0904
			links	423 0905
②	Krümelwalze, Crumbler roller, Rouleau émotteur	LSK 100/270	rechts	423 0896
			links	423 0897
		LFK 125/270	rechts	423 0898
			links	423 0899
		LFK 100/330	rechts	423 0906
			links	423 0907
		LFK 125/330	rechts	423 0908
	links	423 0909		
③	Kunststofflager, Synthetic bearing, Palier synthétique	D 65/32 x 40		317 9370
④	Lager zum Anschrauben, Bearing, Palier			317 9125
⑤	Anschweißring, Weld-on ring, Bague soudée	D 76,1/64,5 x 35		218 1147
⑥	Lagerbock, Bearing block, Support de palier			245 1198

**Messer für Messerkrümler (Spatenrolle) SPA und RS,
Knives for rotary harrows SPA and RS,
Couteaux pour herses SPA et RS**

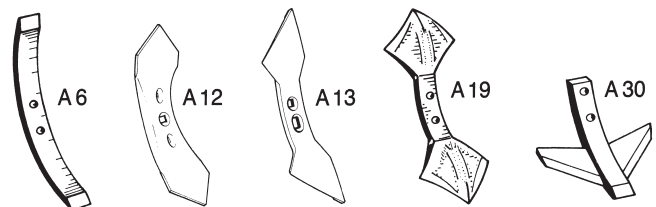
Bezeichnung			Art.-Nr.
Messer, Knive, Couteau	5002 (SPA)	rechts	337 4990
	5001 (SPA)	links	337 4991
Messer, Knive, Couteau	D 450 (RS)	rechts	337 4996
	D 450 (RS)	links	337 4997

**Spurlockerer für SYSTEM-KORALLE,
Track scrapers for SYSTEM-KORALLE,
Effaces traces pour SYSTEM-KORALLE**

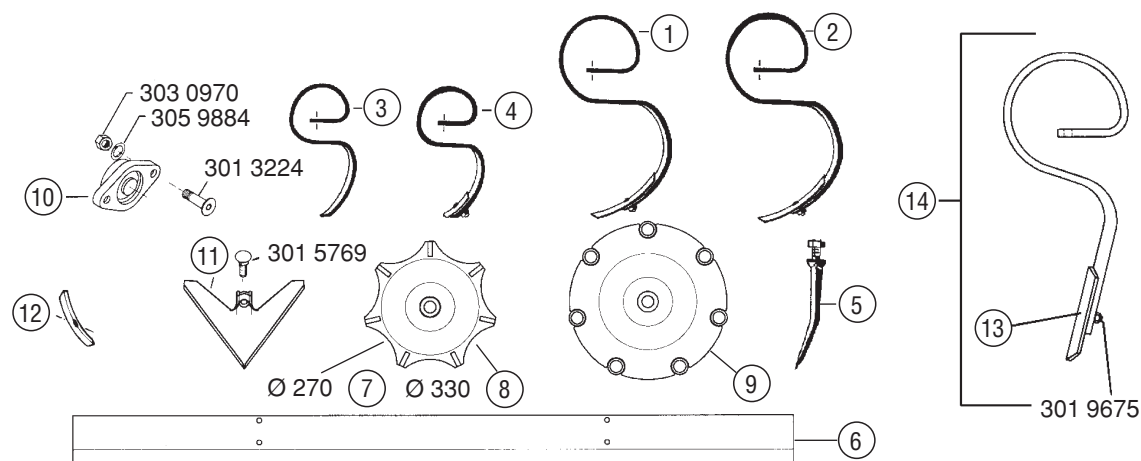


Pos.	Bezeichnung		Art.-Nr.
zum gefederten Spurlockerer, for spring loaded track scraper, pour efface-traces à ressort			
①	gefederter Spurlockerer komplett mit Schar, spring loaded track scraper cpl. with share, efface-traces à ressort cpl. avec soc		353 8635
②	Schar, Share, Soc	P 50/6 – 40 x 6 x 195	337 5476
		Planetschraube, M 10 x 40/8.8 Mu Bolt, Vis	301 9675
zum FSÜ-Spurlockerer, for FSÜ-track scraper, pour efface-traces FSÜ			
③	Zinken zum Spurlockerer FSÜ, Tine for track scraper FSÜ, Dent pour efface-traces FSÜ	20 x 130 x 310	427 0083
④	Schar, Share, Soc	P 50/6 – 40 x 6 x 195	337 5476
		Planetschraube, M 10 x 45/8.8 Bolt, Vis	301 9681

Teile für Achat, Parts of Achat, Pièces pour Achat

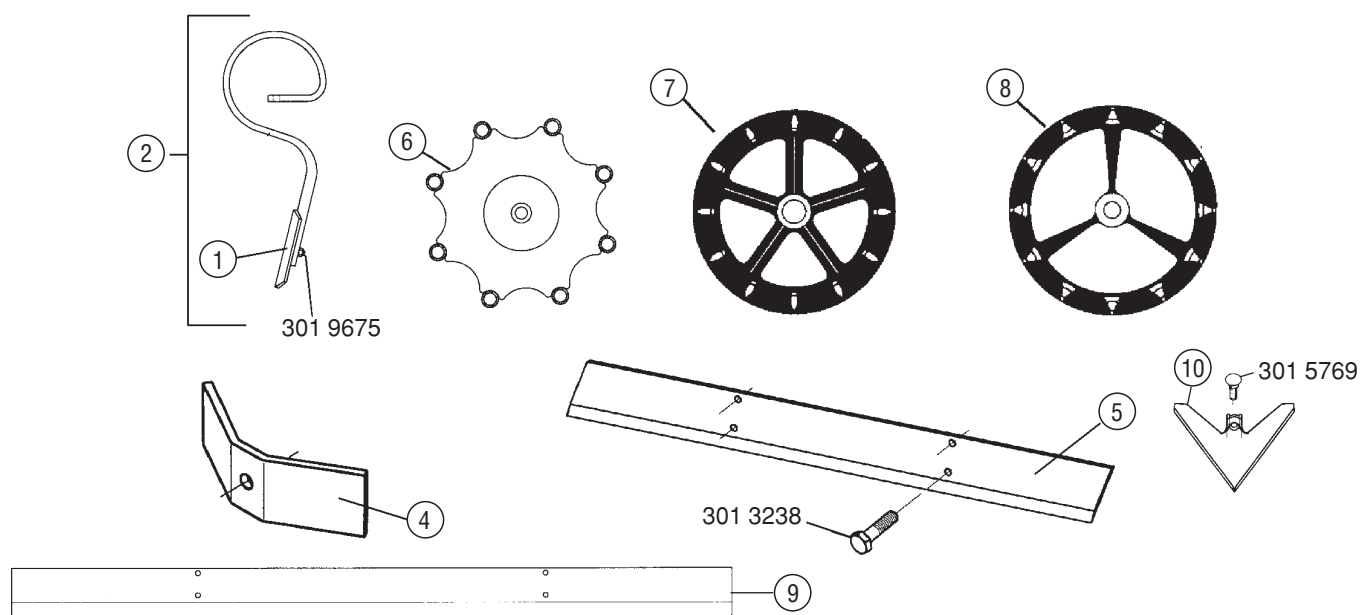


Bezeichnung		Art.-Nr.
Schmalschar, Small share, Soc	A 6	337 5420
Doppelherzschar,	A 12	337 0463
Double-heart share,	A 13	337 0467
Soc double cœur	A 19	337 4134
Gänsefußschar, Duckfoot share, Soc patte d'oie	A 30	337 4368
Senkschraube DIN 608	M 12 x 40 Mu 8.8	301 5793
Countersunk screw,	M 12 x 50 Mu 8.8	301 5795
Vis noyée	M 12 x 60 Mu 8.8	301 5796



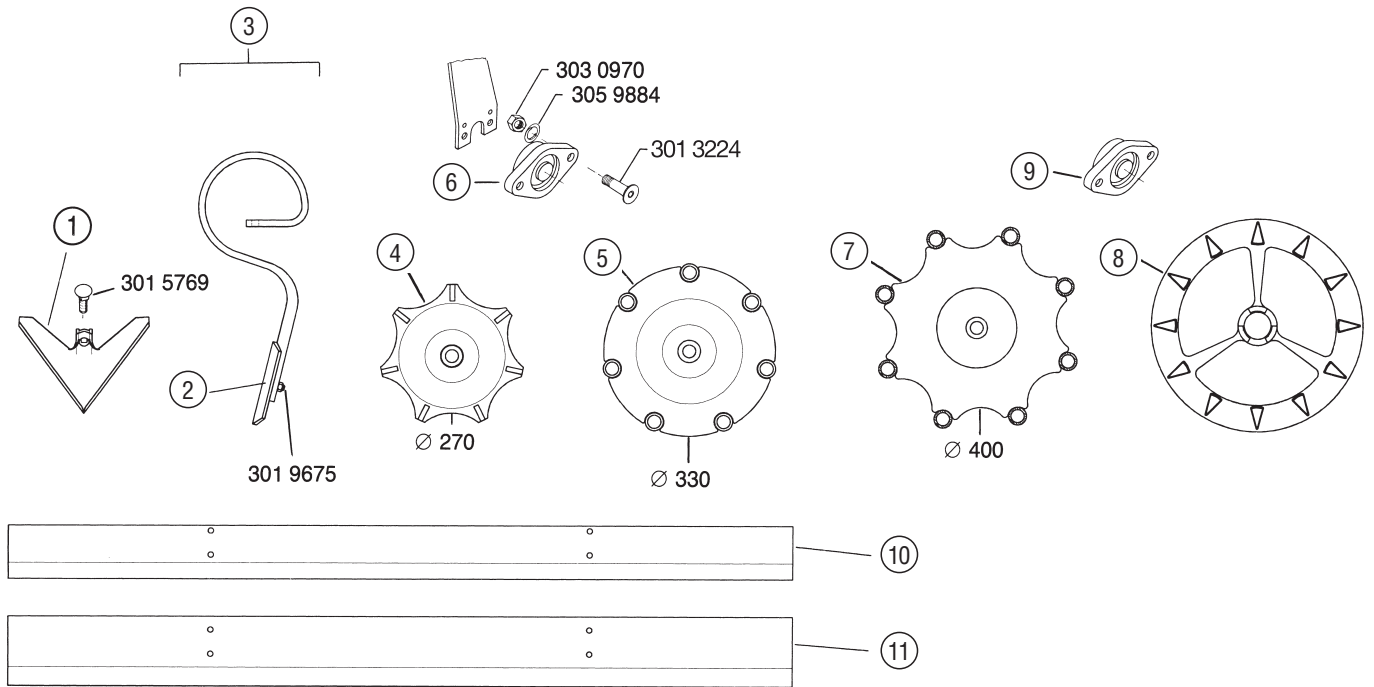
Pos.	Bezeichnung		Art.-Nr.
①	Federzinken, Spring tine, Dent vibro	32 x 10	353 8621
	Schar, Point, Soc	P 50/6	337 5476
	Planetschraube, Bolt, Vis	M 10 x 40 Mu 8.8	301 9675
	Federzinken komplett, Spring tine, cpl., Dent vibro, cpl.	32 x 10	353 8721
	Klemme, komplett, Clamp, cpl., Pince, cpl.	50 x 15	353 4680
	②	Federzinken-Marathon, Spring tine-Marathon, Dent vibro-Marathon	30 x 10 /D 20
Schar, Point, Soc		P 50/6	337 5476
Planetschraube, Bolt, Vis		M 10 x 40 Mu 8.8	301 9675
Federzinken-Marathon, kpl., Spring tine-Marathon, cpl., Dent vibro Marathon, cpl.		30 x 10/D 20	353 8725
③	Klemme, Clamp, Pince	50 x 15	353 4666
	Garezinken, Small spring tine, Dent vibrex	25 x 8	353 5000
	Halteklemme, Camp, Pince	40 x 10	353 4656
	Garezinken mit Schar, Small spring tine with point, Dent vibrex avec pointe	27 x 10	353 5006
	Schar, Point, Soc	P 58/6	337 5475
	Planetschraube, Bolt, Vis	M 10 x 35 Mu	301 9673
	Klemme, Clamp, Pince	40 x 10	353 4657

Pos.	Bezeichnung		Art.-Nr.
⑤	Ackerzinken, Harrow tine, Dent	20 x 220	355 8302
⑥	Schneideschiene, Cutting bar, Barre coupante	100 x 8 x 1470	422 2820
		100 x 8 x 1270	422 2819
⑦	Spitzzahnwalze, Grumber roller, Rouleau emoteur	D 330 RE 9	423 0840
⑧	Spitzzahnwalze, Grumber roller, Rouleau emoteur	D 288 LI 7	423 0843
⑨	Spitzzahnwalze, Grumber roller, Rouleau emoteur	LRK 1500/330	423 0852
⑩	Lager, komplett, Bearing, cpl., Palier, cpl.	RCJT 25 CC AH 02 666	319 9367
Spurlockerer, Track scraper, Efface-traces			
⑪	Gänsefußschar, Duck foot share, Soc patte d'oise	G 25	337 4356
		Senkschraube, Counter sunk bolt, Vis	M 10 x 45 – 12.9 Mu
⑫	Schar, Share, Soc	P 50/6 – 40 x 6 x 195	337 5476
		Planetschraube, Bolt, Vis	M 10 x 45 8.8
⑬	Schar, Point, Soc	K 4	337 5480
⑭	Gammzinken, kpl., Gamma tine, cpl. Dent Gamma, cpl.	32 x 12	353 5516
		Klemme, Clamp, Pince	50 x 15 – 30 x 12 P 22



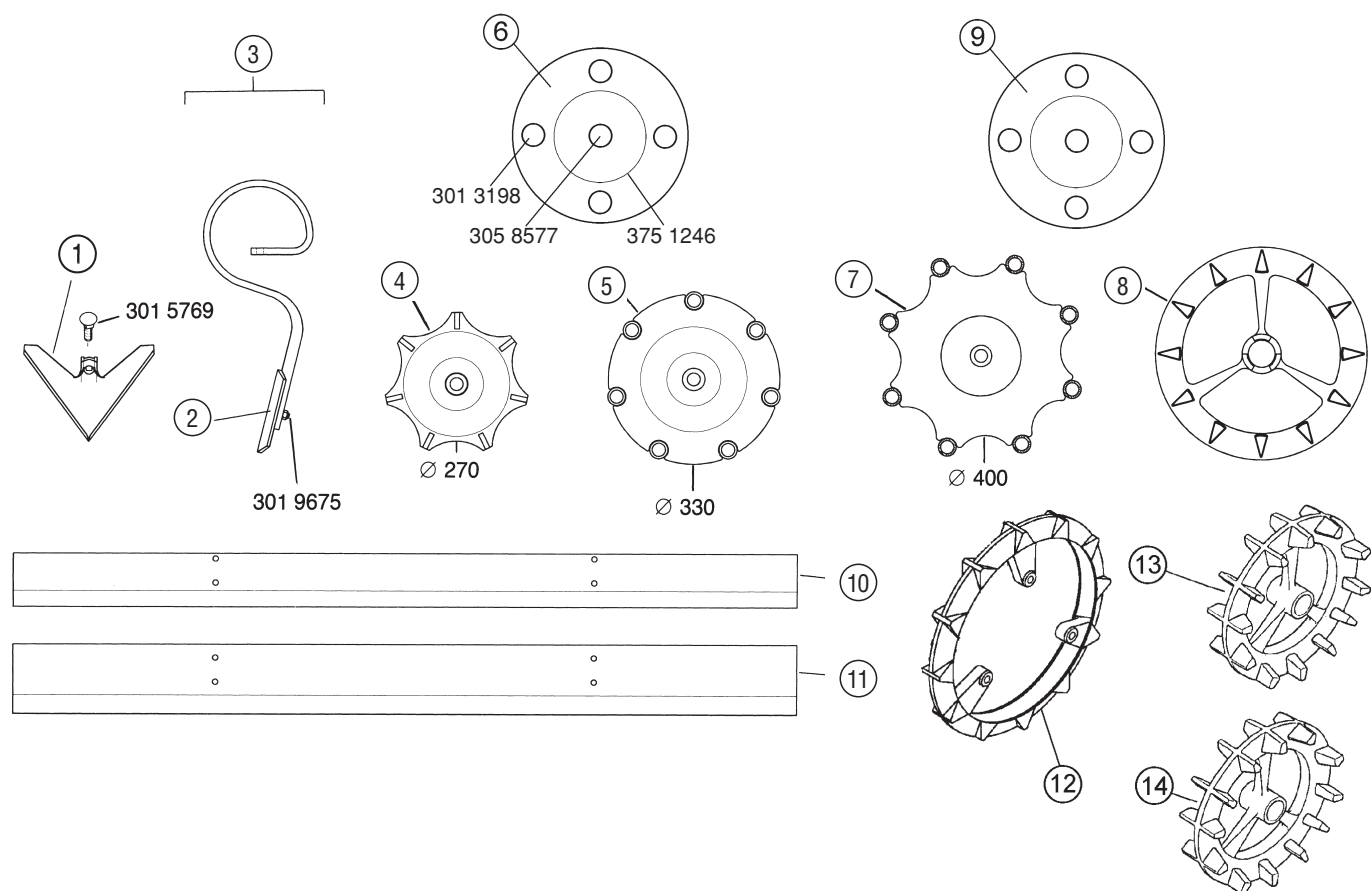
Pos.	Bezeichnung		Art.-Nr.
①	Schar, Point, Soc	K 4	337 5480
	Planetschraube, Bolt, Vis	M 10 x 40 8.8	301 9675
②	Gammazinken mit Schar und Klemme, Gamma tine with share and damp, Dent gamma avec soc et pince	32 x 12	353 5516
	Klemme, Clamp, Pince	50 x 15 – 30 x 12 P 22	353 4669

Pos.	Bezeichnung		Art.-Nr.
④	Zustreicher, Levelling point, Pointe niveleuse	50 x 6 x 169	337 5490
⑤	Planierschiene, Levelling bar, Barre niveleuse	100 x 8 x 2 x 790 LI 100 x 8 x 2 x 790 RE	422 2823 422 2824
⑥	Rohrstabwalze, Tube bar roller, Rouleau à tubes	D 400 x 1436	423 0951
⑦	Crosskillring, Crosskill ring, Bille crosskill	D 400 x 100/12 D 400 x 100/12/E-LI D 400 x 100/12/E-RE	423 9010 423 9011 423 9012
⑧	Nockenring, Nocken ring, Bille crantée	D 400 x 155/E D 450 x 155	423 9031 423 9032
	Lager, kpl., Bearing, cpl., Palier, cpl.	RCJT 35 C AH 01666	319 9352
⑨	Schneidschiene, Cutting bar, Barre coupante	100 x 8 x 1470 100 x 8 x 1270	422 2820 422 2819
⑩	Gänsefußschar, Duck foot share, Soc patte d'oie	G 25	337 4356
	Senkschraube, Countersunk bolt, Vis	M 10 x 45 – 12.9 Mu	301 5769
	Gänsefußschar für Spurlockerer mit Sicherungsblech, Duck foot share for track scrapers with locking plate, Soc patte d'oie pour efface-traces avec tôle de sûreté	G 25	337 4355
	Sicherungsblech, Locking plate, Tôle de sûreté	17 x 1,5 x 50 1 x D 11	305 1309



Pos.	Bezeichnung		Art.-Nr.
①	Gänsefußschar, Duckfoot-share, Soc patte d'oise	G 25	337 4356
	Gänsefußschar, Duckfoot-share, Soc patte d'oise	G 28	337 4357
	Gänsefußschar für Spurlockerer mit Sicherungsblech, Duck foot share for track scrapers with locking plate, Soc patte d'oise pour efface-traces avec tôle de sûreté	G 25	337 4355
	Sicherungsblech, Locking plate, Tôle de sûreté	17 x 1,5 x 50 1 x D 11	305 1309
②	Schar, Share, Soc	K 4	337 5480
③	Gammazinken mit Schar und Klemme, Gamma tine with share und damp, Dent Gamma avec soc et pince	32 x 12	353 5516
	Klemme, Clamp, Pince	50 x 15 – 30 x 12 P 22	353 4669
④	Krümelwalze, Crumbler roller, Rouleau émotteur	LFK 1500/270	423 0850
		LFK 2000/270	423 0851

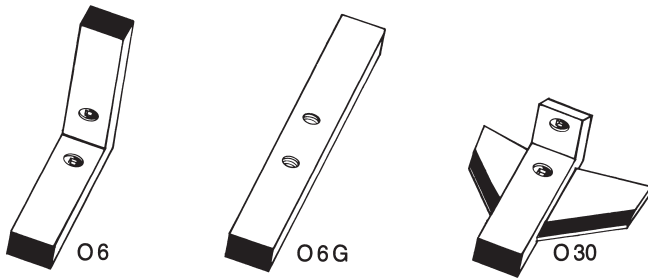
Pos.	Bezeichnung		Art.-Nr.
⑤	Rohrstabwalze, Tube bar roller, Rouleau à tubes	LRK 1500/330 LRK 2000/330	423 0852 423 0853
⑥	Lager komplett, Bearing cpl., Palier cpl.	D 25	319 9367
⑦	Rohrstabwalze, Tube bar roller, Rouleau à tubes	D 400 x 1436 D 400 x 1936	423 0951 423 0952
⑧	Crosskillring, Crosskill ring, Billes crosskill	D 400 x 100/12	423 9010
	Crosskillendring, Crosskill endring, Bille crosskill, extérieure		rechts 423 9012 links 423 9011
⑨	Lager komplett, Bearing cpl., Palier cpl.	RCJT 35–CAH 01 GGG	319 9352
⑩	Schneidschiene (FLK), Cutting bar (FLK), Barre coupante (FLK)	100 x 8 x 1470 100 x 8 x 1970	422 2820 422 2822
⑪	Schneidschiene (LRK), Cutting bar (LRK), Barre coupante (LRK)	120 x 10 x 1470 120 x 10 x 1970	422 2825 422 2826



Pos.	Bezeichnung		Art.-Nr.
①	Gänsefußschar, Duckfoot-share, Soc patte d'oie	G 25	337 4356
	Gänsefußschar, Duckfoot-share, Soc patte d'oie	G 28	337 4357
	Gänsefußschar für Spurlockerer mit Sicherungsblech, Duck foot share for track scrapers with locking plate, Soc patte d'oie pour efface-traces avec tôle de sûreté	G 25	337 4355
	Sicherungsblech, Locking plate, Tôle de sûreté	17 x 1,5 x 50 1 x D 11	305 1309
②	Schar, Share, Soc	K 4	337 5480
③	Gammazinken mit Schar und Klemme, Gamma tine with share und damp, Dent Gamma avec soc et pince	32 x 12 D 22	353 5511
	Klemme, Clamp, Pince	50 x 15 – 30 x 12 P 22	353 4669
④	Krümelwalze, Crumbler roller, Rouleau émotteur	LFK 1500/270	423 0848
		LFK 2000/270	423 0857
	Rohrstabwalze, Tube bar roller, Rouleau à tubes	LRF 1500/330	423 0856
⑤		LRF 2000/330	423 0857

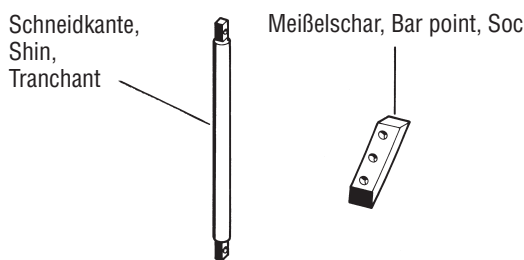
Pos.	Bezeichnung		Art.-Nr.
⑥	Lager komplett, Bearing cpl., Palier cpl.	25 x 100 x 43	319 9371
⑦	Rohrstabwalze, Tube bar roller, Rouleau à tubes	D 400 x 1436 D 400 x 1936 D 400 x 1400	423 0951 423 0952 423 0925
⑧	Crosskillring, Crosskill ring, Billes crosskill	D 400 x 100/12	423 9010
	Crosskillendring, Crosskill endring, Bille crosskill, extérieure		rechts 423 9012 links 423 9011
⑨	Lager komplett, Bearing cpl., Palier cpl.	RCJT 35 GGG	319 9372
⑩	Schneidschiene, Cutting bar, Barre coupante	100 x 8 x 1470 100 x 8 x 1970	422 2820 422 2822
⑪	Schneidschiene, Cutting bar, Barre coupante	120 x 10 x 1470 120 x 10 x 1970	422 2825 422 2826
⑫	Trapezring, Trapeze ring, Bille trapèze	500 x 52 3 x D 17	423 9042
⑬	Nockenendring, Nocken end ring, Bille crantée extérieure	450 x 155	423 9031
⑭	Nockenring, Nocken ring, Bille crantée	450 x 155	423 9032

**Schare für ONYX,
Shares for ONYX,
Socs pour ONYX**



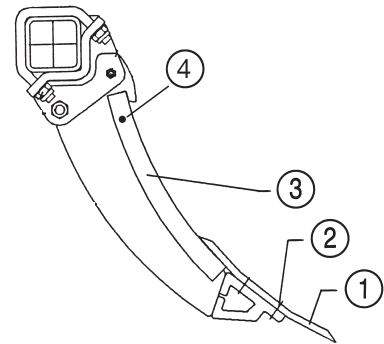
Bezeichnung		Art.-Nr.
Schar, Point, Soc	O 6	337 3377
Schar, Point, Soc	O 6 G	337 1915
Gänsefußschar, Duckfoot-share, Soc patte d'oie	O 30	337 4367
Senkschraube, Countersunk screw, Vis noyée	DIN 608 M 12 x 50 Mu 8.8	301 5795
Schraube für O 6 G, Bolt for O 6 G, Vis pour O 6 G	6 kt DIN 931 M 20 x 85 8.8	301 4369

**Verschleißteile für MELIOR,
Earth wearing parts for MELIOR,
Pièces d'usure pour MELIOR**



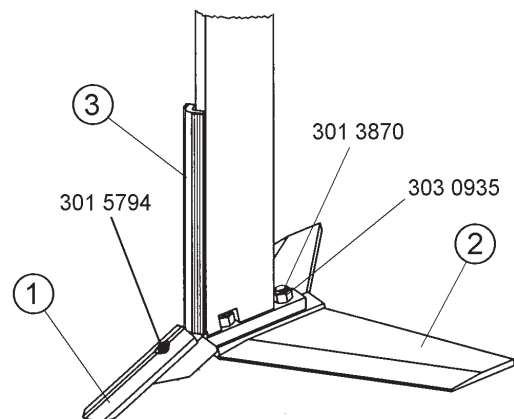
Pos.	Bezeichnung	Art.-Nr.
	Meißelschar, Bar point, Soc	80 x 285 MELIOR 65 337 1665
	Meißelschar, Bar point, Soc	100 x 315 MELIOR 85 + 100 337 1685
	Innensechskantschraube, Allen screw, Vis à six pans creux	
	DIN 912 M 14 x 25 10.9	MELIOR 65 301 5872
	DIN 912 M 16 x 30 8.8	MELIOR 85 + 100 301 6004
	Schneidkante, Shin, Tranchant	MELIOR 65 349 8740 MELIOR 85 349 8743 MELIOR 100 349 8744

**Verschleißteile für LABRADOR,
Earth wearing parts for LABRADOR,
Pièces d'usure pour LABRADOR**

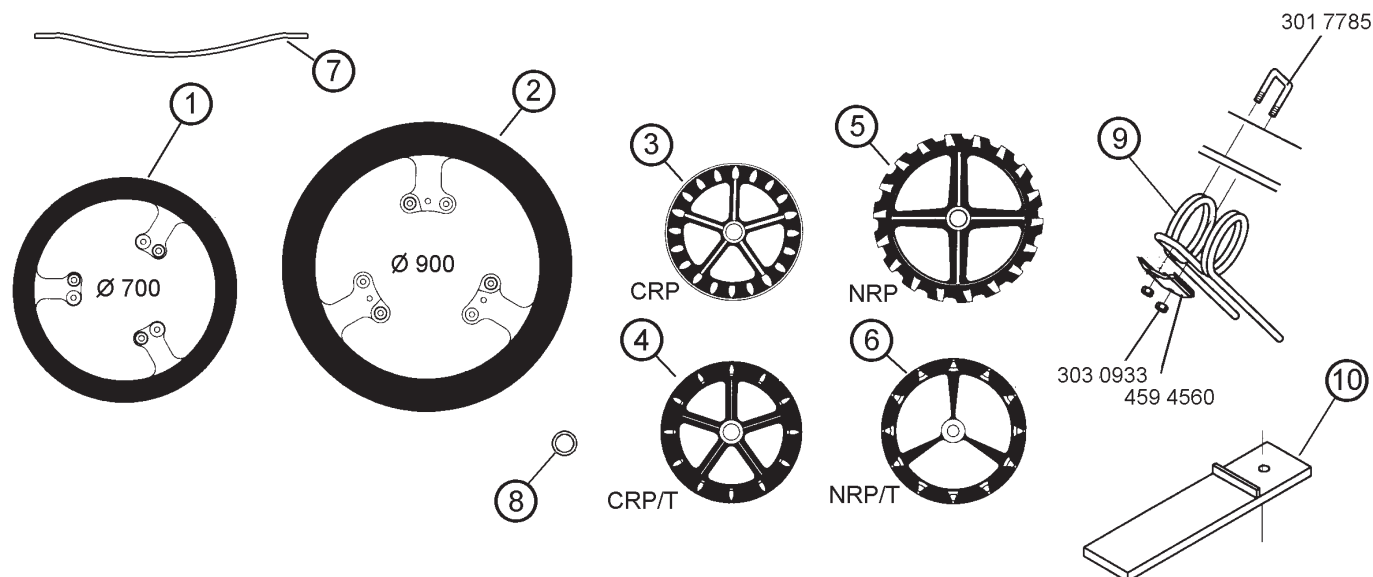


Pos.	Bezeichnung	Art.-Nr.
①	Schar, Share, Soc	80 x 20 x 520 LM 8 337 1686
②	Senkschraube, Countersunk screw, Vis noyée	M 12 x 55 B = 20 12.9 Mu 301 5786
③	Schneidkante, Shin, Tranchant	100 x 8 x 598 349 8745
④	Spannhülse, Expansion bush, Douille de serrage	10 x 55 309 6171

**Verschleißteile für DOLOMIT,
Earth wearing parts for DOLOMIT,
Pièces d'usure pour DOLOMIT**



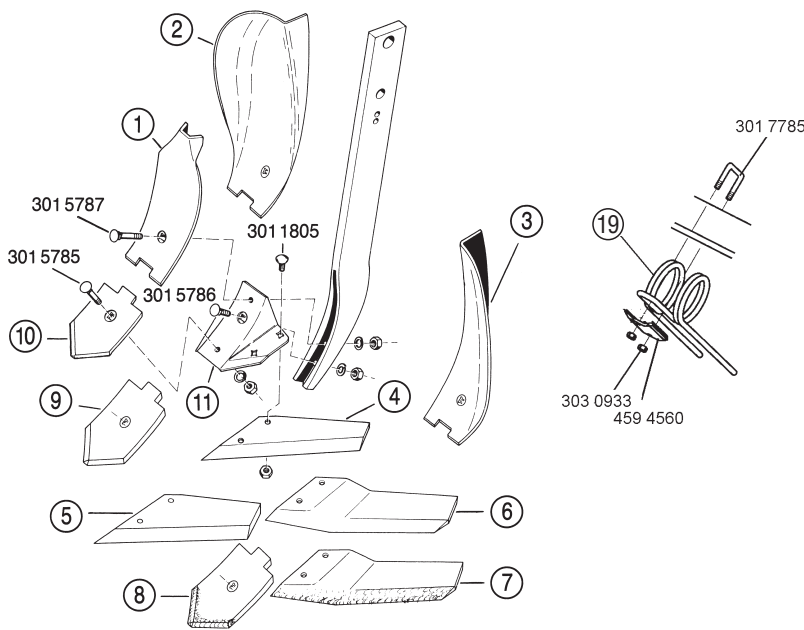
Pos.	Bezeichnung	Art.-Nr.
①	Meißelschar, Share, Soc	60 mm 337 1690
②	Flügschar, Wing share, Soc à ailes	600 mm 337 4340
③	Halmschutz, Stalk guard, Protecteur d'étauçon	349 8750



Pos.	Bezeichnung			Art.-Nr.
Packerring, Press rings, Billes Compacteur				
1	Ø 700			
	Innen- und Außenring,	700 x 125	30°	423 9093
	Inner- and outer ring,	700 x 125	45°	423 9091
	Bille intérieure et extérieure			
	Erweiterungsring,	700 x 200	30°	423 9094
	Extension ring,	700 x 200	45°	423 9092
	Bille d'extension			
2	Ø 900			
	Innen- und Außenring,	900 x 77,5	30°	423 9106
	Inner- and outer ring,	900 x 88	45°	423 9108
	Bille intérieure et extérieure			
	Erweiterungsring,	900 x 250	30°	423 9107
	Extension ring,	900 x 250	45°	423 9109
	Bille d'extension			
1	Ø 700, GGG 50			
	Innen- und Außenring,	700 x 120	30°	423 9089
	Inner- and outer ring,	700 x 125	45°	423 9087
	Bille intérieure et extérieure			
	Erweiterungsring,	700 x 200	30°	423 9090
	Extension ring,	700 x 200	45°	423 9088
	Bille d'extension			
3	Crosskillring, CRP Ring, Bille Crosskill			
	D 440/50 x 100/20 N	423 9020	→	423 9021
4	Crosskillring, CRP Ring, Bille Crosskill			
	D 440/50 x 100/12 N			423 9021
	Endring, Endring, Bille extérieure			
	D 440/50 x 100/12 N			423 9022
5	Nockenring, Nockenring, Bille crantée			
	D 550 X 154			423 9030
6	Nockenring, Nockenring, Bille crantée			
	D 450 x 155			423 9032
	Endring, Endring, Bille extérieure			
	D 450 x 155			423 9031

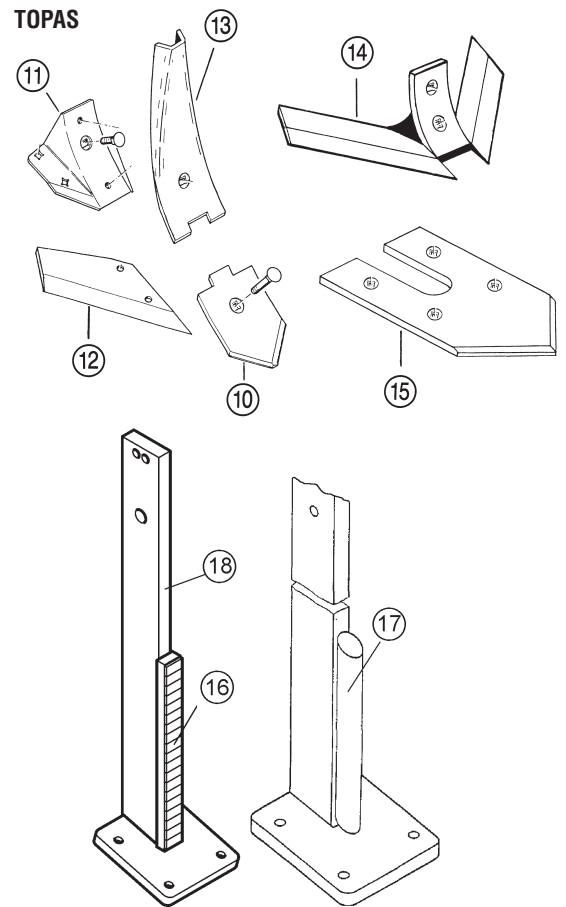
Pos.	Bezeichnung			Art.-Nr.
7	Gummiband,	30 x 10 x 930	EP 80/110-70	331 5025
	Rubber tape,	30 x 10 x 1050	EP 110-90	331 5030
	Ruban en	30 x 10 x 1480	DP 110-70	331 5034
	caoutchouc	30 x 10 x 1500	DP 80-70	331 5035
		30 x 10 x 1850	DP 110-90	331 5040
8	Kunststofflager,	D 65/32 x 40	317 9370	
	Synthetic bearing,			
	Palier synthétique			
9	Striegelzinken,	STD/12 mm	353 8801	
	Harrow tines			
	Dents d'herse			
10	Abstreifer	70 x 12 x 290		421 1520
	Scraper,			
	Racleur			
	Flanschlager,	RCJT 35 C AH 01	GGG	319 9352
	Flange bearing,			
	Palier			
	Krümelwalze KSP,			
	Crumbling roller KSP, Rouleau émotteur KSP			
	Kunststofflager,	D 65/32 x 40		317 9370
	Synthetic Bearing,			
	Palier synthétique			
	Krümelwalze,	LSK 750/270	links	423 0881
	Crumbler Roller,	LSK 1000/270	links	423 0897
	Rouleau émotteur	LSK 1250/270	links	423 0899
		LSK 1500/270	links	423 0919

SMARAGD

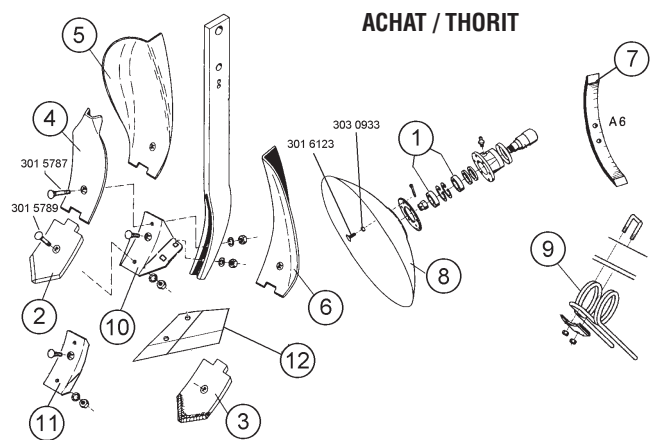


Pos.	Bezeichnung		Art.-Nr.
1	Leitblech, Guideboard, Tôle de guidage	LB 1	337 4395
2-3	Randleitblech, Outer guideboard, Déflecteur latéral	LBR 2 rechts links	337 4398 337 4399
Flügelschare, Wings, Ailerons			
4	FL 33	rechts links	337 4412 → 337 4418 337 4413 → 337 4419
5	FL 35 D	rechts links	337 4416 → 337 4418 337 4417 → 337 4419
6	FL 35 D GEK	rechts links	337 4418 337 4419
	FL 37 D GEK	rechts links	337 4420 337 4421
7	FL 37 P GEK	rechts links	337 4424 337 4425
	FL 35 P GEK	rechts links	337 4426 337 4427
14	FL 345 FL 405		337 4375 337 4378
Scharspitzen, Points, Pointes			
8	S 12 P	120 x 12 x 230	337 4392
	S 12 PK	120 x 12 x 200	337 4391
9	S 12 D	120 x 10 x 230	337 4388
10	S 12		337 4390 → 337 4388
	S 12		337 4390 → 337 4391
Hohlscheibe, Hollow disc, Disque concave			
	Hohlscheibe, hollow disc, Disque concave	D 450/100 x 5	349 0458
	Lager, Bearing, Palier	30206 32007	319 9116 319 9166
	Lagerung kpl., Bearing cpl., Palier cpl.	Smaragd 80/90 668 A Smaragd 9 668 A 2 x 30206	547 8882 547 8883

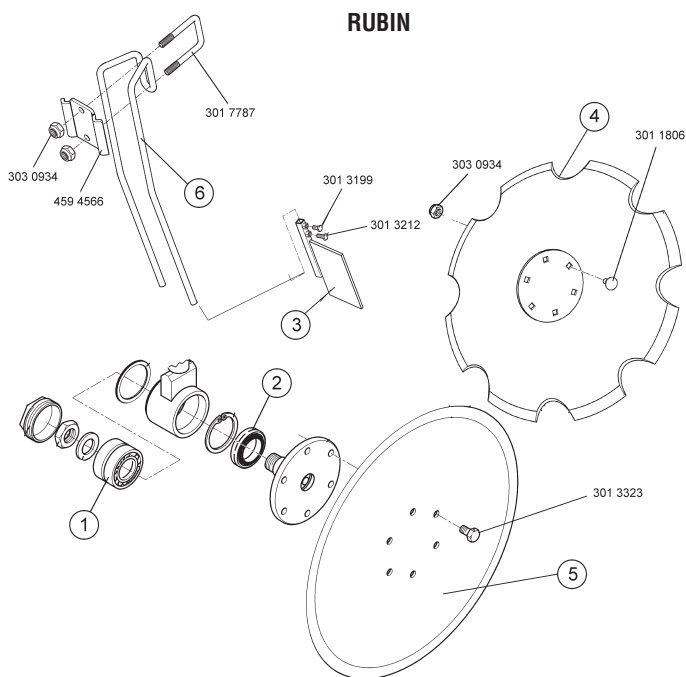
TOPAS



Pos.	Bezeichnung		Art.-Nr.
11	Scharfuß, Foot, Pied de soc	8-S/FL 10-S/FL	467 9105 467 9106
12	Flügelschare, Wings, Ailerons	FL 20 FL 28	rechts links rechts links 337 4402 337 4403 337 4406 337 4407
13	Leitblech, Guideboard, Tôle de guidage	LB 2	337 4394
14	Flügelschar, Wing, Soc à ailes	FL 345	337 4375
15	Flachschar, Flat share, Soc plat	F 20	337 4350
	Flachschar, Flat Share, Soc plat	F 24	337 4351
16	Halmschutz, Stalk guard, Protecteur d'étauçon	19 x HM	349 8755
17	Rund, Round, Rond	D 30 x 250	215 1392
18	Halm, Stalk, Étauçon	F 70 x 22 x 880 - HM D 16 Smaragd F 70 x 22 - HM Topas 140-A	465 3690 465 3692
19	Striegelzinken, Harrow tines, Dents d'herse	STD/12 mm	353 8801

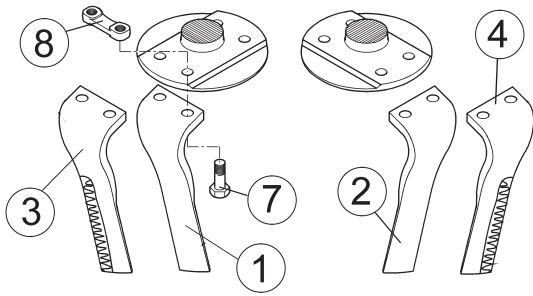


Pos.	Bezeichnung		Art.-Nr.
①	Kegelrollenlager, Bearing, Palier	30206	319 9116
②	Scharspitze, Point, Pointe	S 12 D 120 x 10 x 230	337 4388
③	Scharspitze beschichtet, Hardfaced point, Pointe rechargée	S 12 P 120 x 10 x 230	337 4392
		S 8 P 80 x 12 x 230	337 4386
④	Leitblech, Guideboard, Tôle de guidage	LB 1 100 x 8 x 305	337 4395
		LB 3 80 x 8 x 305	337 4401
⑤	Randleitblech, Outer guideboard, Déflecteur latéral	LBR 2 R	337 4398
⑥	Randleitblech, Outer guideboard, Déflecteur latéral	LBR 2 L	337 4399
⑦	Schar, Share, Soc	A 6	337 5420
⑧	Hohlscheibe, Hollow disc, Disque concave	D 450/100 x 5	349 0458
⑨	Striegelzinken, Harrow tines, Dents d'herse	STD 12 mm	353 8001
⑩	Scharfuß, Foot, Pied de soc	8-S/FL	467 9105
		10-S/FL	467 9106
⑪	Scharfuß, Foot, Pied de soc	10-S 10 x 120 x 192	467 9107
⑫	Flügelschar, Wing share, Soc à ailes	FL 23 D GEK R	337 4428
		FL 23 D GEK L	337 4429

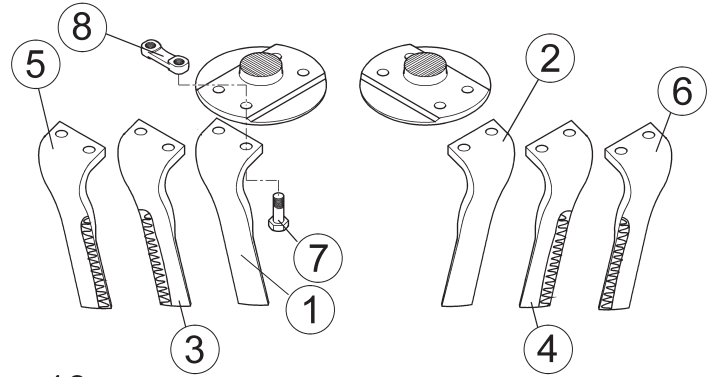


Pos.	Bezeichnung		Art.-Nr.
①	Schräggugellager, Bearing, Palier	35/72	319 8750
②	Kassettendichtung, Sealing, Joint	RWDR 45 x 70 x 17	323 8301
③	Zustreicher, Leveller, Grattoir	100 x 8 x 200 2 x M10	337 5491
④	Hohlscheibe gezackt, Hollow disc, notched, Disque concave, crénelé	D 620 x 6	349 0466
⑤	Sechscheibe, Disc, Disque	D 500/130 x 5	349 6028
⑥	Striegelzinken, Harrow tines, Dents d'herse	84 x 539 D 13	353 8802

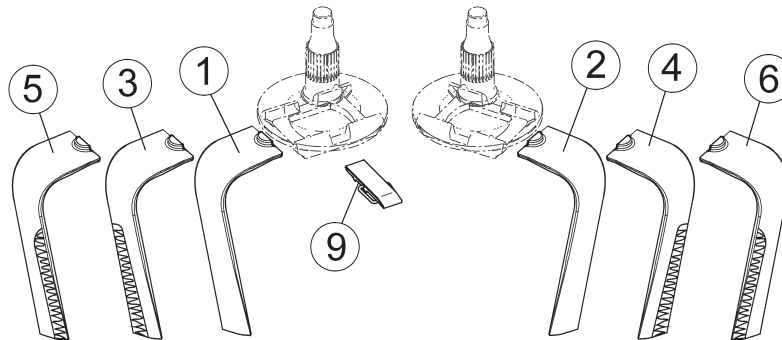
Zirkon 7



Zirkon 6 + 9



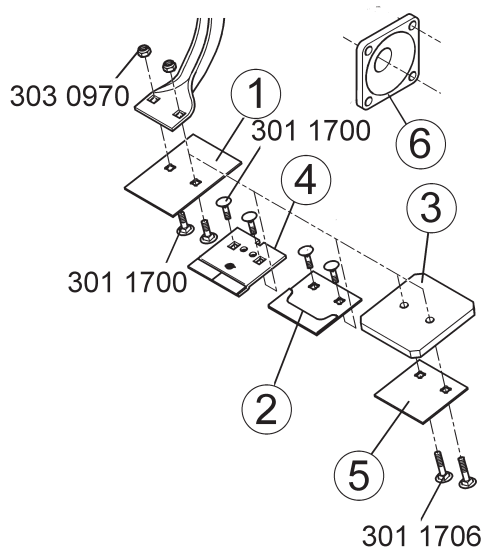
Zirkon 10



Pos.			Zirkon 7		Zirkon 6 + - 9		Zirkon 10	
			Bez.	Art.-Nr.	Bez.	Art.-Nr.	Bez.	Art.-Nr.
①	Messerzinken, Blade, Dent couteau	rechts	MZ 28 B	337 7022	MZ 30 B → SG 30 R	337 7012 → 337 7032	SW 34 R	337 7042
②	Messerzinken, Blade, Dent couteau	links	MZ 28 B	337 7023	MZ 30 B → SG 30 L	337 7013 → 337 7033	SW 34 L	337 7043
③	Messerzinken aufgep., Hardfaced Blade, Dent couteau rechargé (Schlepp, Drag, Trainant)	rechts	MZ 28 PB	337 7024	MZ 30 PB → S 30 P R	337 7014 → 337 7034	SWS 34 P R	337 7044
④	Messerzinken aufgep., Hardfaced Blade, Dent couteau rechargé (Schlepp, Drag, Trainant)	links	MZ 28 PB	337 7025	MZ 30 PB → S 30 P L	337 7015 → 337 7035	SWS 34 P L	337 7045
⑤	Messerzinken aufgep., Hardfaced Blade, Dent couteau rechargé (Griff, Grade, Agressif)	rechts			G 30 P R	337 7036	SWG 34 P R	337 7046
⑥	Messerzinken aufgep., Hardfaced Blade, Dent couteau rechargé (Griff, Grade, Agressif)	links			G 30 P L	337 7037	SWG 34 P L	337 7047
⑦	Schraube, Bolt, Vis		M 16 x 1,5 x 50 LS 23 x 22 - 10.9	301 3840	M 20 x 1,5 x 58 LS 25 x 28 - 10.9	301 4235		
⑧	Gewindeplatte, Double nut, Ecrou double		2 x M 16 x 1,5	459 8601	2 x M 20 x 1,5	459 8602		
⑨	Flachklappstecker, Flat lynch pin, Goupille plate						137 x 136	311 9802

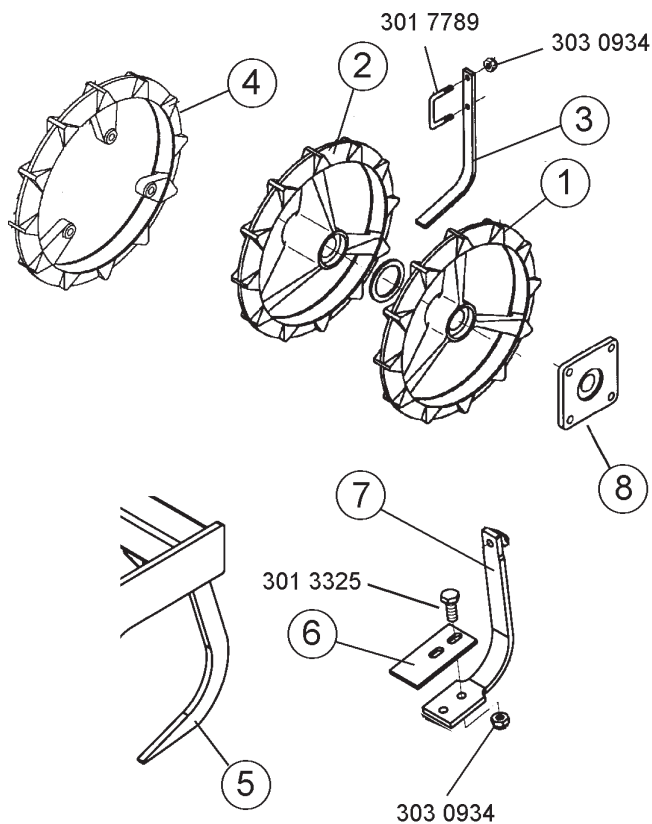
Walzen mit Abstreifer / Rollers with scrapers / Rouleaux avec racleur

Zahnpackerwalzen / Packer Rollers / Rouleaux packer ZPW 420 + ZPW 500



Pos.	Bezeichnung		Art.-Nr.
①	Abstreifer, Scraper, Racleur	90 x 3 x 130	349 2001
②	Abstreifer aufgepanzert, Hardfaced scraper, Racleur rechargé	90 x 3 x 85	349 2002
③	Kunststoffabstreifer, Synthetic scraper, Racleur synthétique	110 x 120 x 12	349 2003
④	Hartmetallabstreifer, Hard metal scraper, Racleur en métal dur	90 x 5 x 94	349 2004
⑤	Stützplatte, Plate, Plaque	90 x 3 x 85	349 2000
⑥	Flanschlager, Flange bearing, Palier	RCJ 35 35 x 118 x 39,9	319 9365

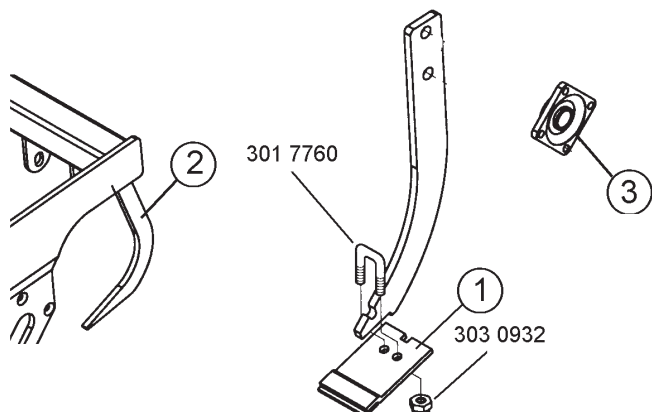
Trapezringwalzen / Trapeze Ring Roller / Rouleau à billes trapèzes TRW 500



Pos.	Bezeichnung		Art.-Nr.
①	Trapezring außen, Outer Trapeze ring, Bille trapèze extérieure	500 x 52 x 69,5	423 9040
②	Trapezring innen, Inner Trapeze ring, Bille trapèze intérieure	500 x 52 x 119	423 9041
③	Abstreifer, Scraper, Racleur	50 x 8	349 2022
④	Trapezring, Ring Trapeze, Bille trapèze	500 x 52 3 x D 17	423 9042
⑤	Abstreifer, Scraper, Racleur	35 x 12	203 5438
⑥	Abstreifer, Scraper, Racleur	60 x 6 x 130	349 2029
⑦	Abstreifer, Scraper, Racleur	60/35/32 x 10 x 388,5	349 2025
⑧	Flanschlager, Flange bearing, Palier	RCJ 35 35 x 118 x 39,9	319 9365

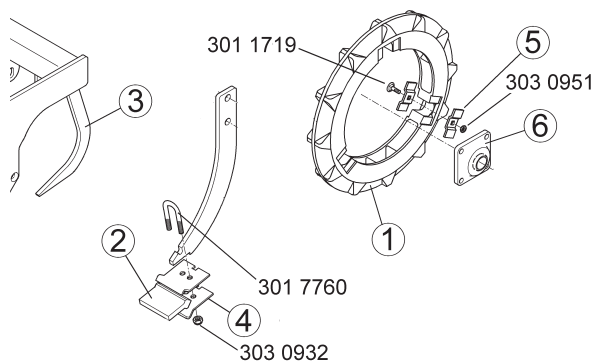
Walzen mit Abstreifer / Rollers with scrapers / Rouleaux avec racleur

Trapezpackerwalze / Trapeze Packer Roller / Rouleau packer trapèze TPW 500



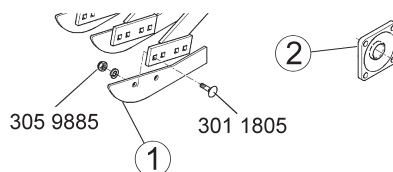
Pos.	Bezeichnung		Art.-Nr.
①	Hartmetallabstreifer, Hard metal scraper, Racleur en métal dur	60 x 5 x 94 90 x 5 x 94 105 x 5 x 94	349 2005 349 2004 349 2006
②	Abstreifer, Scraper, Racleur	90 x 5 x 94	203 5438
③	Flanschlager, Flange bearing, Palier	RCJ 35 35 x 118 x 39,9	319 9365

Trapezscheibenwalze / Trapeze Disc Roller / Rouleau à disques trapèzes TSW 500



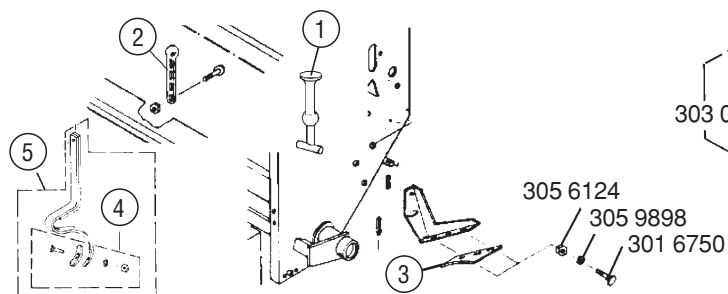
Pos.	Bezeichnung		Art.-Nr.
①	Trapezring, Ring Trapeze, Bille trapèze	D 500 x 52	423 9043
②	Kunststoffabstreifer, Synthetic scraper, Racleur synthétique	68 x 53,5 x 10 93 x 53,5 x 10	349 2007 349 2008
③	Abstreifer, Scraper, Racleur	35 x 12	203 5438
④	Klemmplatte, Plate, Plaque	60 x 3 x 66	423 5908
⑤	Klemmplatte, Plate, Plaque	35 x 5 x 78	459 4550
⑥	Flanschlager, Flange bearing, Palier	RCJ 35 35 x 118 x 39,9	319 9365

Messerwalze / Knife Roller / Rouleau couteau MSW 500



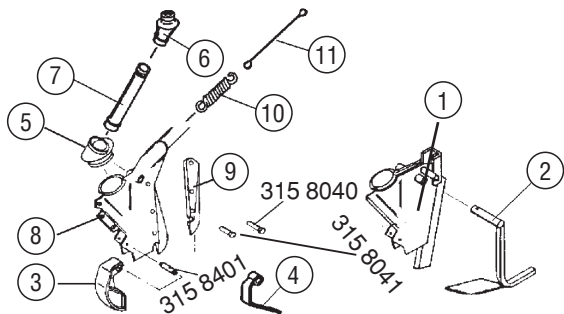
Pos.	Bezeichnung		Art.-Nr.
①	Messer, Knife, Couteau Messer lang, Long Knife, Couteau long	6 x 347/50 2 x D 8,5-80 6 x 552,7/50 2 x D 8,5-80	337 5002 337 5003
②	Flanschlager, Flange bearing, Palier	RCJ 35 35 x 118 x 39,9	319 9365

Saatkasten/Räder,Hopper/Seed wheels, Trémie/Galets semeur



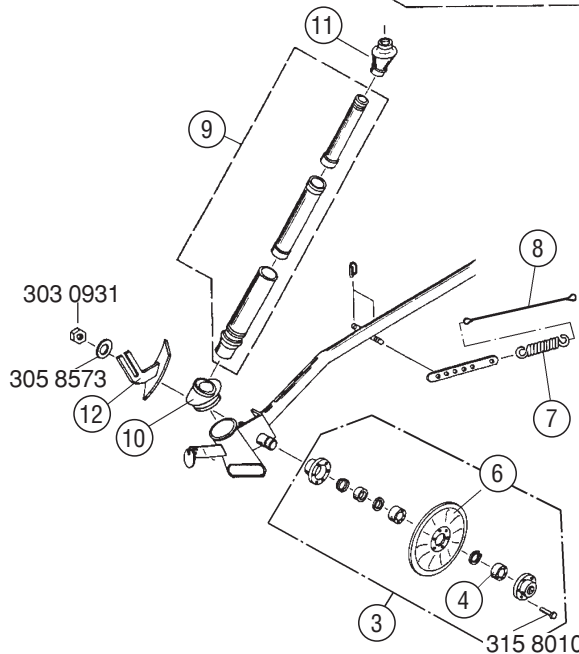
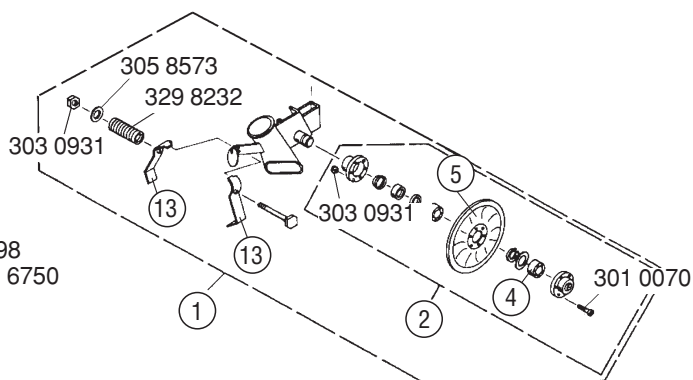
Pos.	Bezeichnung	Art. Nr.
①	Haltegummi mit Griff, Securing rubber, Gomme de retenue	D 35 x 143 331 6002
②	Haltegummi-Verschuß, Securing rubber, Gomme de retenue	DIN 7715 331 6004
③	Abstreifer zum Rad, 3 mm Scraper for wheel, 10.0/75 4 x160 x 352 rechts Racleur pour roue links	349 2052 349 2054 349 2055
④	Schar mit Scharschraube, Share, Soc	40 x 5 x 190 337 5488
⑤	Spurlockerer kpl., Track scraper cpl., Efface-traces cpl.	353 8649

Stiefelschare, Standard coultre, Soc standard



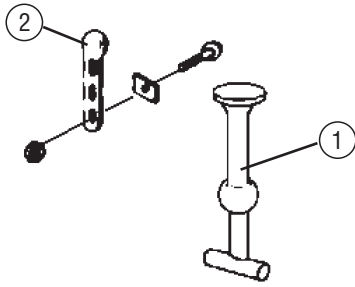
Pos.	Bezeichnung	Art. Nr.
①	Scharschuh, Coulter shoe, Sabot de soc	rechts 481 7062 links 481 7063
②	Zustreicher, Leveller, Grattoir	rechts 481 6888 links 481 6889
③	Klappe, Flap, Trappe	rot 481 8529
④	Verschlusskappe, Cover flap, Clapet	481 6885
⑤	Faltenbalk, Bellows, Soufflet d'intercirculation	unten 481 8581
⑥	Faltenbalk, Bellows, Soufflet d'intercirculation	oben 481 8580
⑦	Saatrohr, Seeding pipe, Tube de semis	lang 581 8601
⑧	Scharschuh genietet, Coulter shoe, Sabot de soc	245 1801
⑨	Scharspitze zum Scharfuß, Point, Pointe	337 8100
⑩	Zugfeder, Spring, Ressort	D 3,6 329 8541 D 4 329 8542
⑪	Drahtseil, Wire rope, Câble métallique	331 2030

Scheibenschare, Disc coulters, Soc à disque



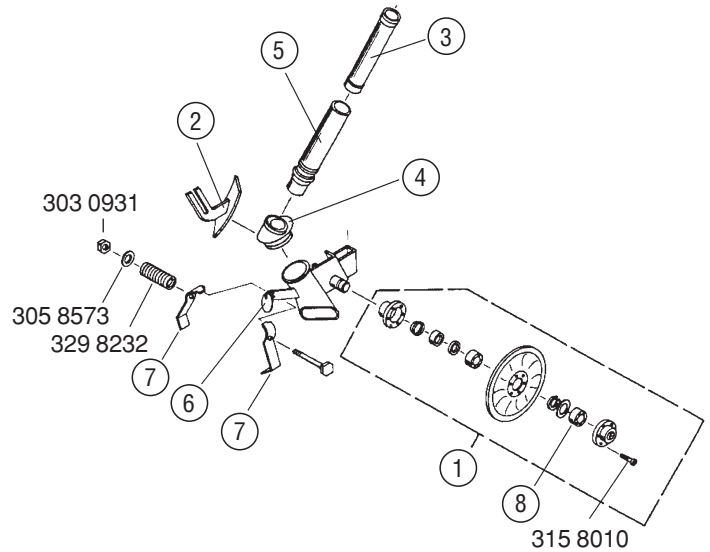
Pos.	Bezeichnung	Art. Nr.
①	Scharkörper, Coulter bar, Corps de soc	links 581 8063
②	Scheibe, Washer, Rondelle	581 8422
③	Scheibe, Washer, Rondelle	581 8420
④	Rillenkugellager, Bearing, Palier	319 8589
⑤	Sechscheibe, Disc, Disque	D 329 x 4 349 0007
⑥	Sechscheibe, Disc, Disque	D 335 x 4 349 0006
⑦	Zugfeder, Spring, Ressort	D 4,5 329 8543 D 4 329 8542
⑧	Drahtseil, Wire rope, Câble métallique	331 2030
⑨	Saatrohr, Seeding pipe, Tube de semis	kurz 581 8604 lang 581 8601
⑩	Faltenbalk, Bellows, Soufflet d'intercirculation	unten 481 8581
⑪	Faltenbalk, Bellows, Soufflet d'intercirculation	oben 481 8580
⑫	Tiefenbegrenzung, Depth limiter, Limitation en profondeur	rechts 481 6894 links 481 6895
⑬	Abstreifer zum Scheibenschar, Scraper, Racleur	25 x 1,5 349 2050

Saatkasten, Hopper, Trémie



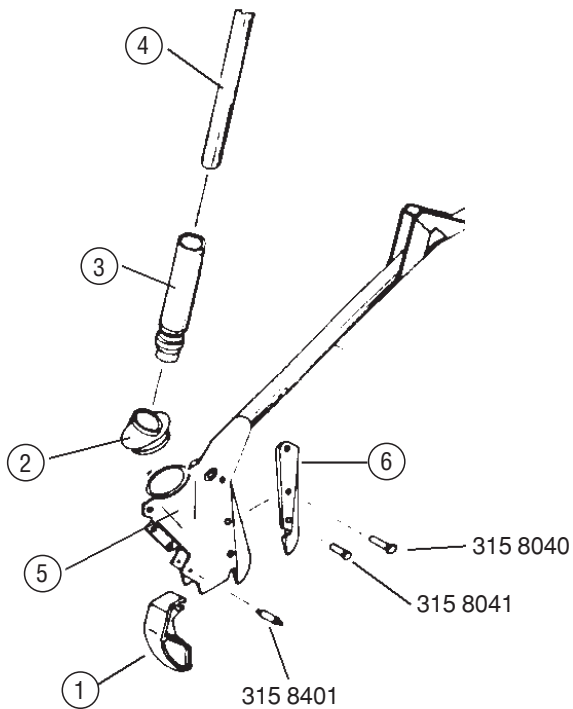
Pos.	Bezeichnung	Art. Nr.
①	Haltegummi mit Griff, Securing D 35 x 143 rubber, Gomme de retenue	331 6002
②	Haltegummi-Verschluss, Securing rubber, Gomme de retenue	DIN 7715 331 6004

Scheibenschar, Disc coultter, Soc à disque



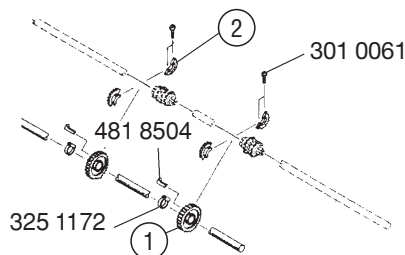
Pos.	Bezeichnung	Art. Nr.
①	Scheibe, Washer, Rondelle	581 8420
②	Tiefenbegrenzung, Depth limiter, Limitation en profondeur	rechts 481 6894 links 481 6895
③	Spiralschlauch, Spiral hose, Tuyau flexible spiralé	1050 m 377 4201 1250 mm 377 4202
④	Faltenbalk, Bellows, Soufflet d'intercirculation	481 8581
⑤	Saatrohr, Seeding pipe, Tube de semis	481 8603
⑥	Bandsärschar, Seed coultter, Soc à disque	kurz 481 8012 lang 481 8013
⑦	Abstreifer, Scraper, Racleur	25 x 1,5 349 2050
⑧	Rillenkugellager, Bearing, Palier	319 8589

Stiefelschare, Standard coultter, Soc standard

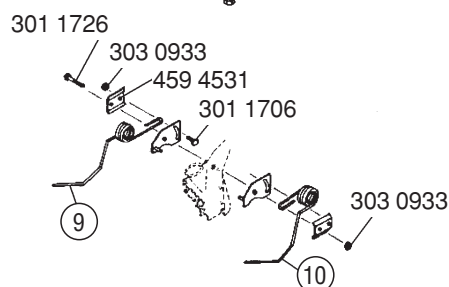
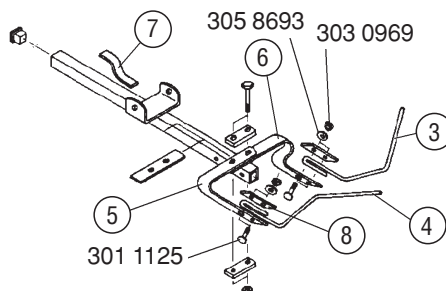


Pos.	Bezeichnung	Art. Nr.
①	Klappe, Flap, Trappe	481 8529
②	Faltenbalk, Bellows, Soufflet d'intercirculation	481 8581
③	Saatrohr, Seeding pipe, Tube de semis	481 8603
④	Spiralschlauch, Spiral hose, Tuyau flexible spiralé	1250 m 377 4202 1050 mm 377 4201
⑤	Scharschuh genietet, Coulter shoe, Sabot de soc	245 1802
⑥	Scharspitze zum Scharfuß, Point, Pointe	337 8100

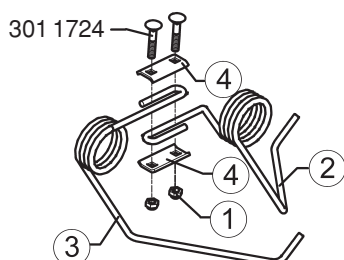
Säradstop, Seed wheel stop, Arrêt de galet semeur



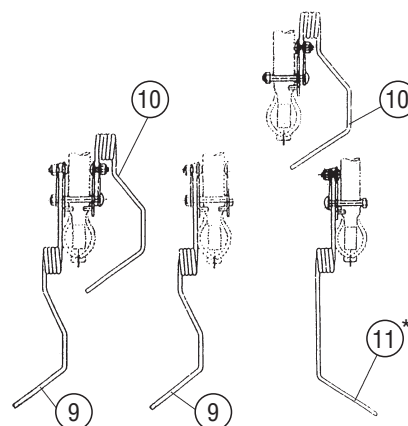
Pos.	Bezeichnung	Art. Nr.
①	Zahnrad, Gear wheel, Pignon	D 20,1 455 2702
②	Zahnradhilfe, gear wheel half, Moitié de pignon	Z 20/10 455 2703



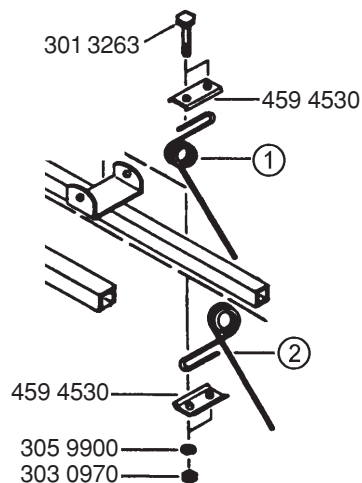
Saatstriegel-S, Levelling S-Harrow, Herse Niveleuse-S



Pos.	Bezeichnung	Art.-Nr.
①	Sicherungsmutter, Selflocking nut, Ecrou de sûreté	DIN 985 – NM 10–8Zn 303 0933
②	Striegelzinken-S, S-harrow tine, Herse nivelleuse-S	H-D 9/4 x 75 353 7056
③	Striegelzinken-S, S-harrow tine, Herse nivelleuse-S	V-D 9/4 x 75 353 7057
④	Klemmplatte, Clamping plate, Plaque de serrage	35 x 4 x 75 459 4529
⑤	Striegelrahmen, Harrow frame, Châssis de herse	40 x 10 x 1300 482 2704



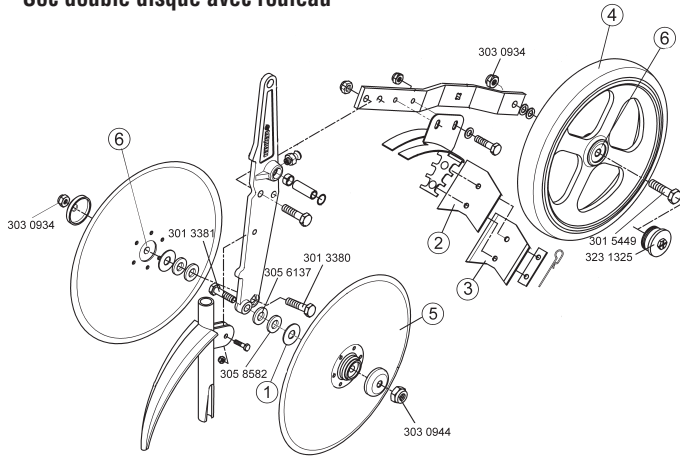
Saatstriegel-S, Levelling S-Harrow, Herse Niveleuse-S



Pos.	Bezeichnung	Art. Nr.
①	Zinken, Tine, Dent	D 6,5 vorne 353 7047
	Striegelzinken, Harrow tine, Dent de herse nivelleuse	D 7,5 vorne 353 7049
②	Zinken, Tine, Dent	D 6,5 hinten 353 7046
	Striegelzinken, Harrow tine, Dent de herse nivelleuse	D 7,5 hinten 353 7030
③	Federzinken, Spring tine, Dent vibro	rechts 353 7022
④	Federzinken, Spring tine, Dent vibro	links 353 7023
⑤	Blattfeder, Leaf spring, Ressort à lames	30 x 3,5 353 7010
⑥	Blattfeder, Leaf spring, Ressort à lames	30 x 3,5 353 7011
⑦	Blattfeder, Leaf spring, Ressort à lames	25 x 1,5 329 1010
⑧	Klemmplatte, Clamping plate, Plaque de serrage	459 4530
⑨	Einzelstriegelzinken, Single harrow tine, Dent de herse simple	links 353 7039
⑩	Einzelstriegelzinken, Single harrow tine, Dent de herse simple	rechts 353 7038
⑪	Einzelstriegelzinken, Single harrow tine, Dent de herse simple	D 7 353 7040*

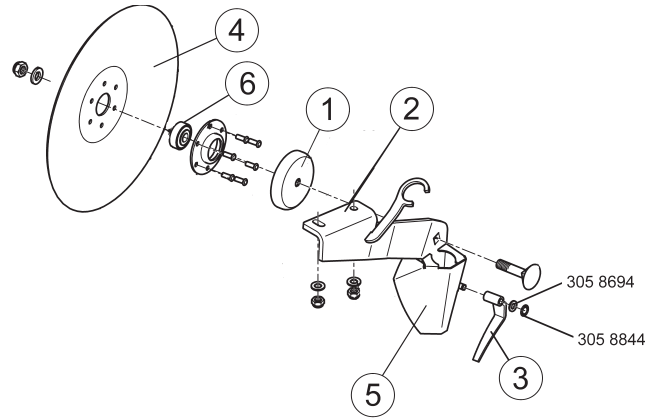
* nur, only, seulement DKA

Doppelscheibenschar mit Rolle, Double Disc Coulter with Roller, Soc double disque avec rouleau



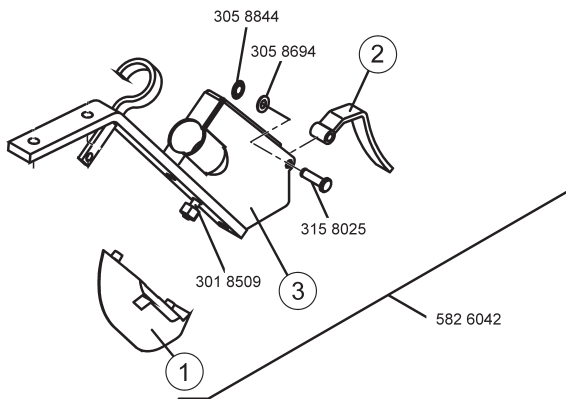
Pos.	Bezeichnung		Art.-Nr.
①	Scheibe, Washer, Rondelle	D 13/40 x 0,5 VA	305 8578
②	Kunststoffabstreifer, Synthetic scraper, Racleur synthétique	100 x 3 x 125,5 1 x 40 – 2 x D 9	349 2026
③	Hartmetallabstreifer, Hard metal scraper, Racleur en métal dur	105 x 3 x 115	349 2031
④	Stützrolle kpl., Pressure roller cpl., Rouleau de pression cpl.	D 340/13 x 50	357 6001
⑤	Sechsscheibe kpl., Disc cpl., Disque cpl.	D 350/70/34 x 3 AA	582 6028
⑥	Rillenkugellager, Ball bearing, Palier à billes	D 40/13 x 18,3	319 8563

Einscheibenschar, Single Disc Coulter, Soc monodisques



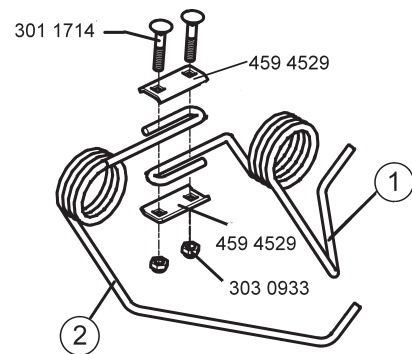
Pos.	Bezeichnung		Art.-Nr.
①	Schutzkappe, Protection cap, Capuchon de protection	D 90/87/12	319 1130
②	Scheibehalter mit Kufe, Disc holder with skid, Support des disques avec patin	RE LI	481 8029 481 8030
③	Klappe, Flap, Volet	ES-RE D 8,4/14 x 27 ES-LI D 8,4/14 x 27	481 8528 481 8538
④	Hohlscheibe kpl., Hollow disc cpl., Disque concave cpl.	D 325/70/34 x 3	582 2603
⑤	Kufe, Skid, Patin	ESP-RE ESP-LI	481 8032 481 8033
⑥	Rillenkugellager, Ball bearing, Palier à billes	D 40/13 x 18,3	319 8563

Stiefelschar, Suffolk Coulter, Soc standard



Pos.	Bezeichnung		Art.-Nr.
①	Scharspitze, Point, Pointe	187 x 34 x 59 45°	337 8099
②	Klappe, Flap, Volet	S 19 x 5 x 139,7	481 8527
③	Stiefelschar, Suffolk coulter, Soc standard		482 6042

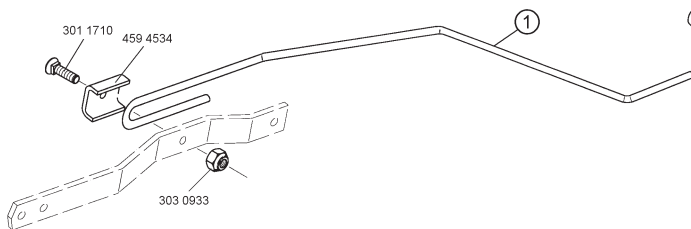
Saatriegel-S, Levelling S-Harrow, Herse niveleuse-S



Pos.	Bezeichnung		Art.-Nr.
①	Striegelzinken-S, S-harrow tine, Dent de herse-S	H-D 9/4 x 75	353 7056
②	Striegelzinken-S, S-harrow tine, Dent de herse-S	V-D 9/4 x 75	353 7057

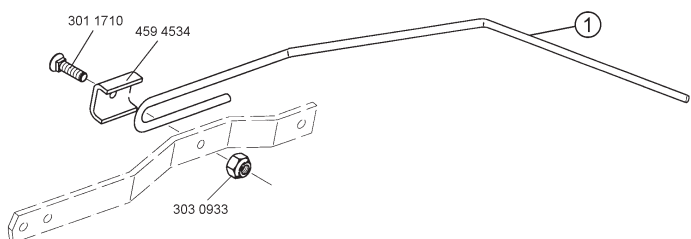
SOLITAIR, SAPHIR

Einzelstriegel, Single Harrow, Dent de herse



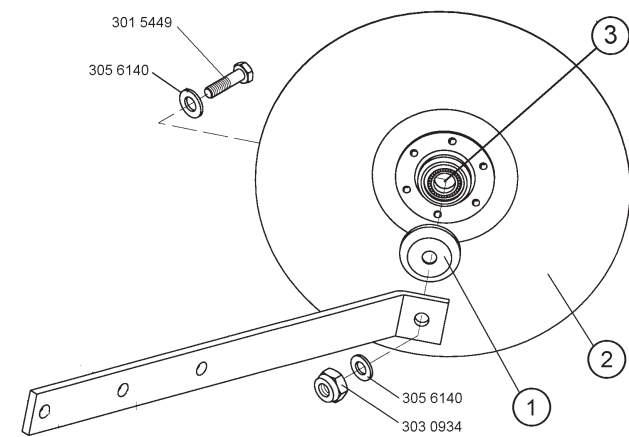
Pos.	Bezeichnung	Art.-Nr.
①	Striegelzinken, Harrow tine, Dent de herse	D 10 x 990 U-20 x 140 353 7054

Einzelstriegel – Rad (Saphir), Single Harrow – Wheel (Saphir), Dent de herse – Roue (Saphir)



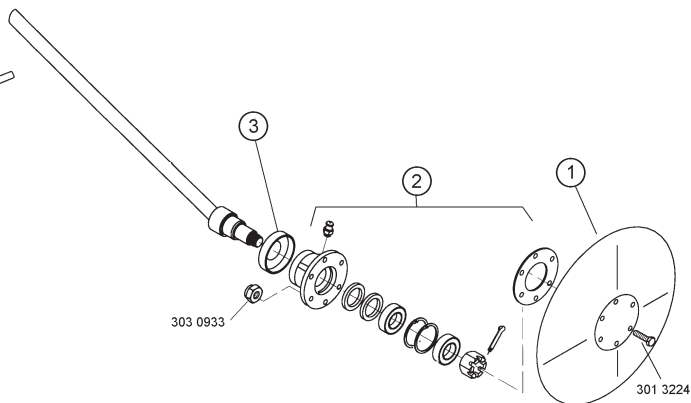
Pos.	Bezeichnung	Art.-Nr.
①	Striegelzinken, Harrow tine, Dent de herse	353 7055

Vorauslaufmarkierung, Pre-emergency Marker, Marqueur de pré-urgence



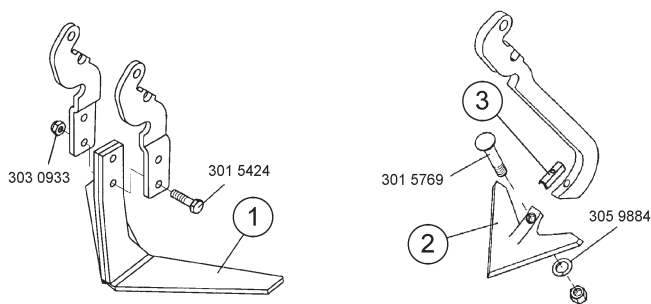
Pos.	Bezeichnung	Art.-Nr.
①	Schutzkappe, Protection cap, Capuchon de protection	D 52/45/12,5 x 11,5 t=2 319 1127
②	Hohlscheibe, Hollow disc, Disque concave	D 325/70/43 x 3 582 2603
③	Rillenkugellager, Ball bearing, Palier à billes	D 40/13 x 18,3 319 8563

Spuranreißer, Track Marker, Traceur



Pos.	Bezeichnung	Art.-Nr.
①	Hohlscheibe, Hollow disc, Disque concave	D 380/100 349 0460
②	Lagerung, Bearing, Palier	547 8883
③	Schutzkappe, Protection cap, Capuchon de protection	D 81/77/44 323 0410

Spurlockerer mit Halter, Track Scraper with Holder, Efface-traces avec Support



Pos.	Bezeichnung	Art.-Nr.
①	Flachschar, Flat share, Soc plat	VS 33 337 4361
②	Gänsefußschar mit, Sicherungsblech, Duckfoot share with securing plate, Soc à patte d'oie avec tôle de sûreté	G 25 5 x 250 337 4355
③	Striegelzinken-S, S-harrow tine, Dent de herse-S	17 x 1,5 x 50 1 x D 11 305 1309

